

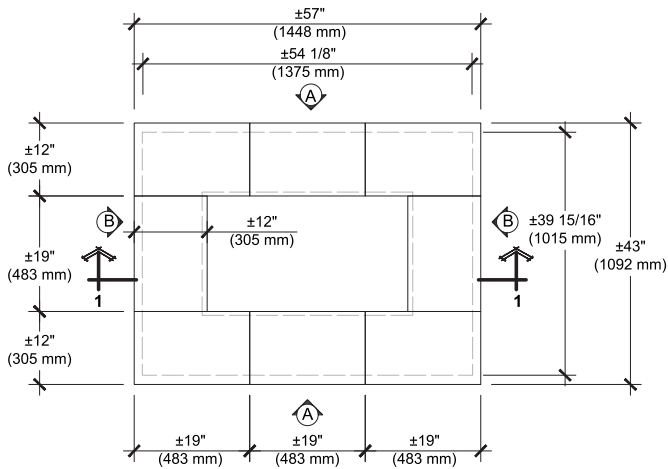
ACCESSOIRES D'EXTÉRIEUR



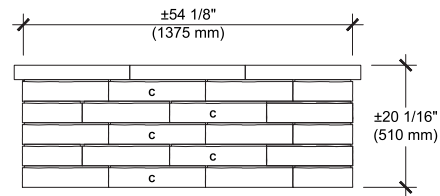
Lumi Bol à feu	P. 112	Prescott	P. 121
Lumi Jardinière	P. 113	Raffinato	P. 123
Collection Sculptura	P. 114	Valencia	P. 125
Brandon Rectangle	P. 117	Brûleurs HPC	P. 127
Brandon Carré	P. 119	Accessoires Breeo	P. 128

GUIDE D'INSTALLATION

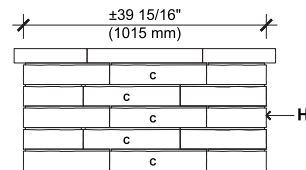
BRANDON FOYER RECTANGULAIRE (PRÊT-À-MONTER)



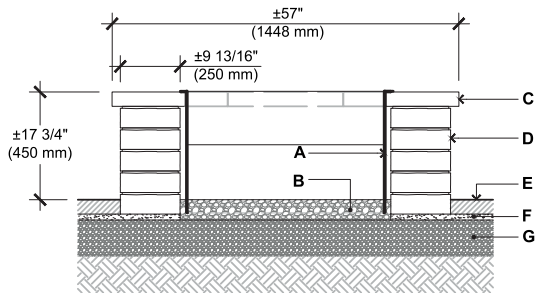
DESSUS



ÉLÉVATION A



ÉLÉVATION B



COUPE 1-1

- A. CUVE D'ACIER
- B. PIERRE NETTE 20 mm (¾"), 100 mm (4") D'ÉPAISSEUR
- C. BLOC DE COURONNEMENT RAFFINATO 60 mm (PRÉDÉCOUPÉ)
- D. BLOC BRANDON 90 mm
- E. REVÊTEMENT EN PAVÉS OU DALLES DE TECHO-BLOC
- F. LIT DE POSE 25 mm (1")
- G. FONDATION GRANULAIRE 0-20 mm (0-¾") COMPACTÉE
- H. BLOC DE COIN BRANDON 90 mm

QUANTITÉ DE MATÉRIAUX REQUIS

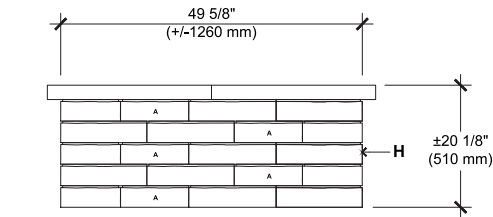
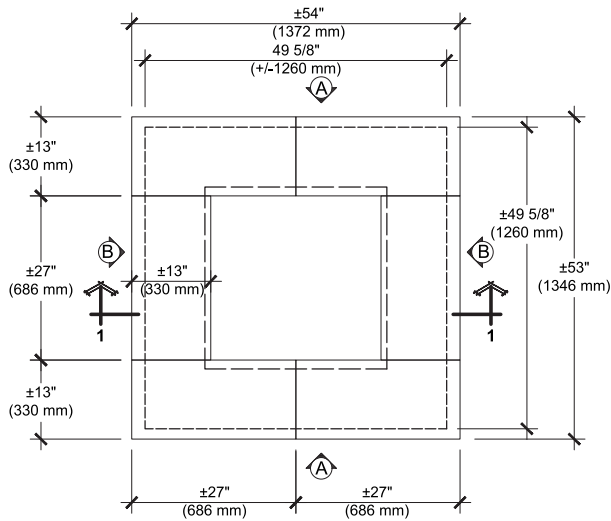
- COURONNEMENT RAFFINATO 60 mm : 8
- Bloc Brandon 90 mm  : 20
- Bloc de coin Brandon 90 mm : 30

NOTE : Fixer les blocs à l'aide d'une colle à béton résistante à la chaleur. L'installateur doit s'assurer que l'installation et l'utilisation de la fosse à feu sont conformes aux exigences des règlements et des codes locaux.

Consultez notre guide d'installation sur internet pour l'installation étape par étape.

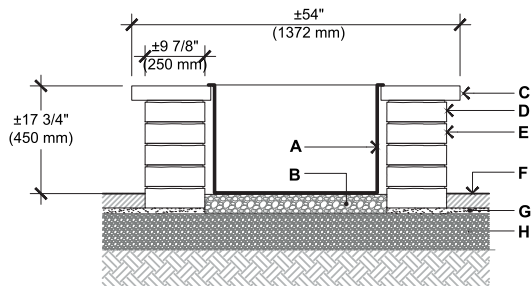
GUIDE D'INSTALLATION

BRANDON FOYER CARRÉ (PRÊT-À-MONTER)



ÉLÉVATION A

DESSUS



COUPE 1-1

- A. CUVE D'ACIER
- B. PIERRE NETTE 20 mm (¾"), 100 mm (4") D'ÉPAISSEUR
- C. BLOC DE COURONNEMENT RAFFINATO 60 mm (PRÉDÉCOUPÉ)
- D. BLOC BRANDON 90 mm
- E. REVÊTEMENT EN PAVÉS OU DALLES DE TECO-BLOC
- F. LIT DE POSE 25 mm (1")
- G. FONDATION GRANULAIRE 0-20 mm (0-¾") COMPACTÉE
- H. BLOC DE COIN BRANDON 90 mm

QUANTITÉ DE MATÉRIAUX REQUIS

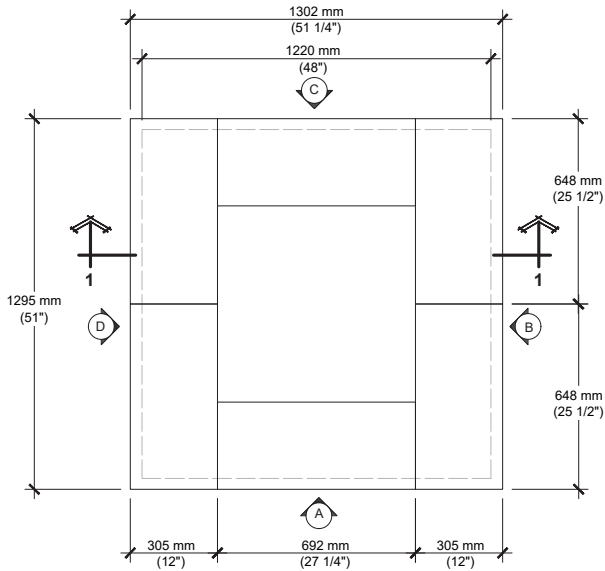
- COURONNEMENT RAFFINATO 60 mm : 6
- Bloc Brandon 90 mm : 20 **A**, 20 **B**
- Bloc de coin Brandon 90 mm : 20

NOTE : Fixer les blocs à l'aide d'une colle à béton résistante à la chaleur. L'installateur doit s'assurer que l'installation et l'utilisation de la fosse à feu sont conformes aux exigences des règlements et des codes locaux.

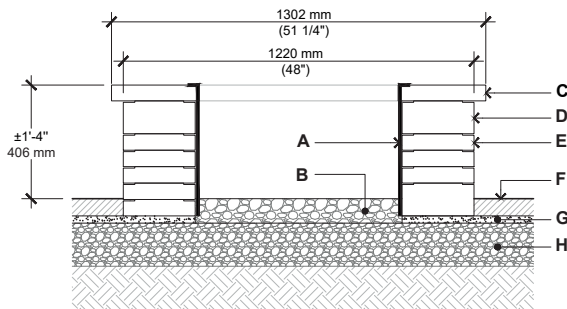
Consultez notre guide d'installation sur internet pour l'installation étape par étape.

GUIDE D'INSTALLATION

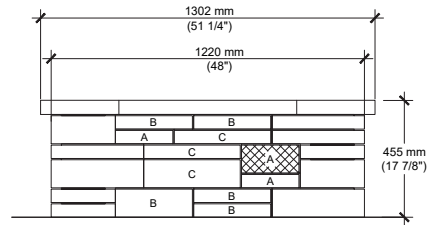
PRESCOTT FOYER (PRÊT-À-MONTER)



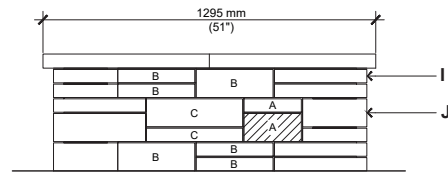
DESSUS



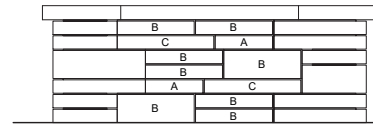
COUPE 1-1



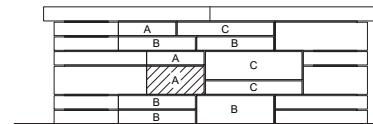
ÉLÉVATION A



ÉLÉVATION B



ÉLÉVATION C



ÉLÉVATION D

- A. CUVE D'ACIER
- B. PIERRE NETTE 20 mm (3/4"), 100 mm (4") D'ÉPAISSEUR
- C. BLOC DE COURONNEMENT PIEDIMONTE COUPÉ
- D. BLOC PRESCOTT 4,5"
- E. BLOC PRESCOTT 2,25"
- F. REVÊTEMENT EN PAVÉS OU DALLES DE TECO-BLOC
- G. LIT DE POSE 25 mm (1")
- H. FONDATION GRANULAIRE 0-20 mm (0-3/4") COMPACTÉE (VOIR TABLEAU 47 POUR ÉPAISSEUR)
- I. BLOC DE COIN PRESCOTT 4,5"
- J. BLOC DE COIN PRESCOTT 2,25"

QUANTITY OF MATERIALS REQUIRED

- Bloc de couronnement Piedimonte: **6**
- Bloc Prescott 2,25" : **7 A, 18 B, 7 C**
- Bloc Prescott 4,5" : **3 A, 6 B, 3 C**
- Bloc du coin Prescott 2,25" : **16**
- Bloc du coin Prescott 4,5" : **6**

NOTE : Fixer les blocs à l'aide d'une colle à béton résistante à la chaleur. L'installateur doit s'assurer que l'installation et l'utilisation de la fosse à feu sont conformes aux exigences des règlements et des codes locaux.

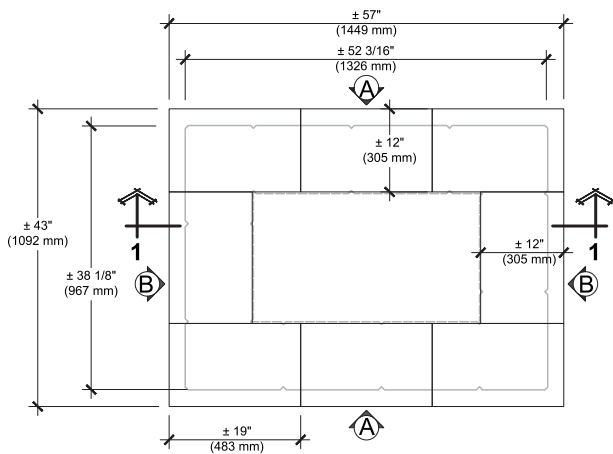
 POSITION RECOMMANDÉE POUR LES ACCESSOIRES DE VENTILATION (ENSEMBLE DE CONVERSION AU GAZ)

 POSITION RECOMMANDÉE POUR LA COMMANDE D'ALLUMAGE (ENSEMBLE DE CONVERSION AU GAZ)

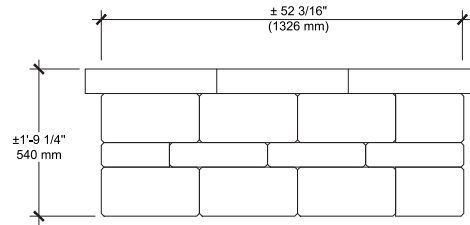
Consultez notre guide d'installation sur internet pour l'installation étape par étape.

GUIDE D'INSTALLATION

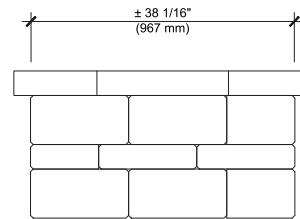
RAFFINATO FOYER (PRÊT-À-MONTER)



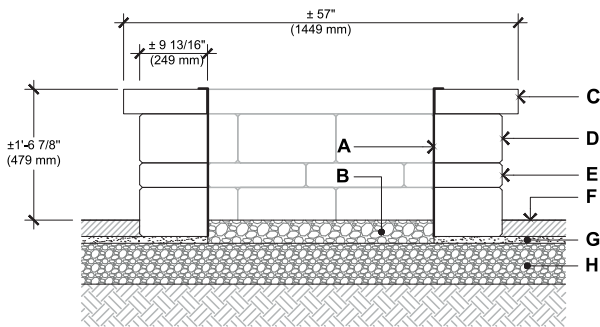
DESSUS



ÉLÉVATION A



ÉLÉVATION B



COUPE 1-1

- A. CUVE D'ACIER
- B. PIERRE NETTE 20 mm (3/4"), 100 mm (4") D'ÉPAISSEUR
- C. BLOC DE COURONNEMENT RAFFINATO 90 mm (PRÉ-DÉCOUPÉ)
- D. BLOC DE COIN RAFFINATO 180 mm
- E. BLOC DE COIN RAFFINATO 90 mm
- F. REVÊTEMENT EN PAVÉS OU DALLES DE TECHO-BLOC
- G. LIT DE POSE 25 mm (1")
- H. FONDATION GRANULAIRE 0-20 mm (0-3/4") COMPACTÉE

QUANTITÉ DE MATÉRIAUX REQUIS

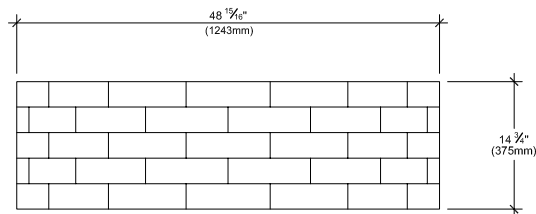
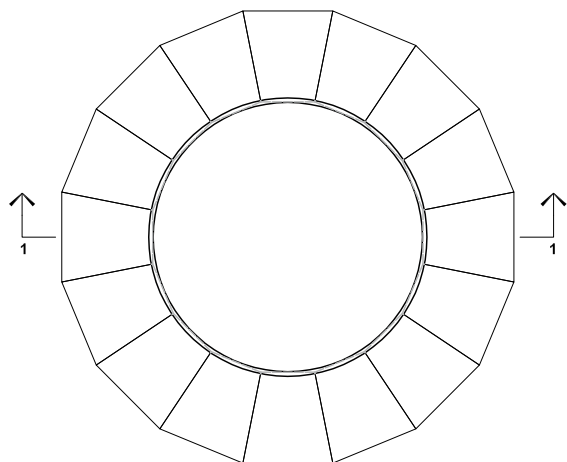
- Couronnements Raffinato 12" × 24" : **8**
- Blocs de coin Raffinato 90 mm : **10**
- Blocs de coin Raffinato 180 mm : **20**

NOTE: Fixer les blocs à l'aide d'une colle à béton résistante à la chaleur. L'installateur doit s'assurer que l'installation et l'utilisation de la fosse à feu sont conformes aux exigences des règlements et des codes locaux.

Consultez notre guide d'installation sur internet pour l'installation étape par étape.

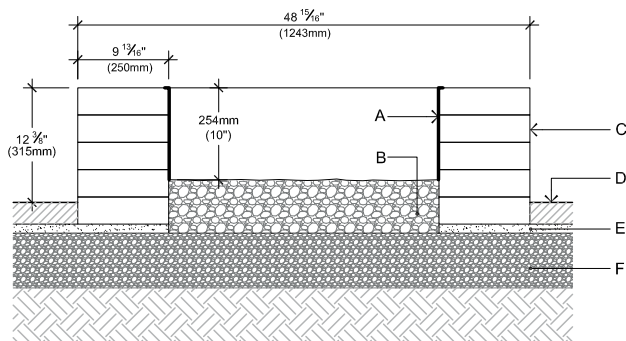
GUIDE D'INSTALLATION

VALENCIA FOYER (PRÊT-À-MONTER)



ÉLÉVATION A

DESSUS



COUPE 1-1

- A. CUVE D'ACIER
- B. PIERRE NETTE 20 mm (3/4"), 150 mm (6") D'ÉPAISSEUR
- C. BLOC VALENCIA
- D. REVÊTEMENT EN PAVÉS OU DALLES DE TECHO-BLOC
- E. LIT DE POSE 25 mm (1")
- F. FONDATION GRANULAIRE 0-20 mm (0- 3/4") COMPACTÉE

QUANTITÉ DE MATÉRIEAUX REQUIS

- Blocs Valencia: **80**

NOTE: Fixer les blocs à l'aide d'une colle à béton résistante à la chaleur. L'installateur doit s'assurer que l'installation et l'utilisation de la fosse à feu sont conformes aux exigences des règlements et des codes locaux.

Consultez notre guide d'installation sur internet pour l'installation étape par étape.

KIT DE BRÛLEUR HPC

DESCRIPTION

Conçu pour les foyers extérieurs à gaz (naturel ou propane), le design breveté du brûleur Torpedo™ de HPC délivre la plus grande flamme certifiée CSA du marché. Fabriqué en acier inoxydable soudé de qualité commerciale, ce brûleur s'intègre parfaitement à tout design de foyer.

QUE CONTIENT LE COFFRET D'UN BRÛLEUR HPC ?

Unités Valencia : brûleur et valve de raccordement, des accessoires, un manuel d'utilisation, un kit d'allumage, des couvercles pour les événements, un support pour le kit de vanne à gaz, cinq colliers d'installation et un couvercle, ainsi qu'un orifice déjà installé de 65 000, et un orifice fourni séparément de 150 000.

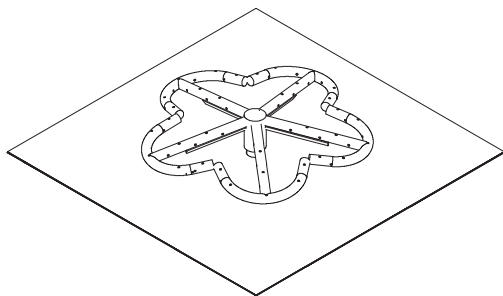
Unités Prescott : brûleur et valve de raccordement, des accessoires, un manuel d'utilisation, un kit d'allumage, des couvercles pour les événements, un support pour le kit de vanne à gaz, quatre colliers d'installation et un couvercle, ainsi qu'un orifice déjà installé de 65 000, et un orifice fourni séparément de 150 000.

Unité Brandon : brûleur et valve de raccordement, des accessoires, un manuel d'utilisation, un kit d'allumage, des couvercles pour les événements, un support pour le kit de vanne à gaz, quatre colliers d'installation et un couvercle, ainsi qu'un orifice déjà installé de 65 000, et un orifice fourni séparément de 150 000.

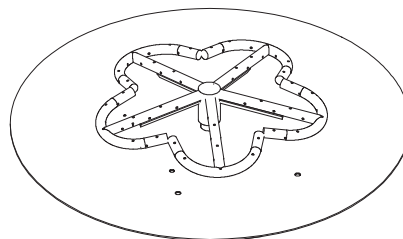
Unités Raffinato : brûleur et valve de raccordement, des accessoires, un manuel d'utilisation, un kit d'allumage, des couvercles pour les événements, un support pour le kit de vanne à gaz, quatre colliers d'installation et un couvercle, ainsi qu'un orifice déjà installé de 65 000, et un orifice fourni séparément de 150 000.

Le brûleur et la valve de connexion sont livrés en une seule pièce connectée. Les colliers d'installation font le tour du périmètre du foyer.

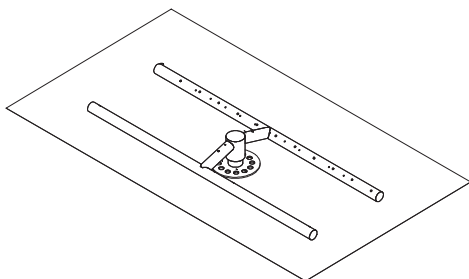
Bol à feu Lumi et Collection Sculptura: brûleur et sa valve de raccordement, divers accessoires, un manuel d'utilisation, un support pour le kit de vanne à gaz, un couvercle en vinyle, ainsi qu'un orifice de 65 000 déjà installé et un orifice de 150 000 fourni séparément.



HPC CARRÉ - Compatible avec Brandon Carré, Prescott et Collection Sculptura (la grandeur du plateau à brûleur selon le produit)



HPC ROND - Compatible avec Lumi, Collection Sculptura et Valencia (la grandeur du plateau à brûleur selon le produit)



HPC RECTANGLE - Compatible avec Brandon Rectangle, Raffinato et Collection Sculptura (la grandeur du plateau à brûleur selon le produit)

CAISSON SANS FUMÉE BREEO

DESCRIPTION

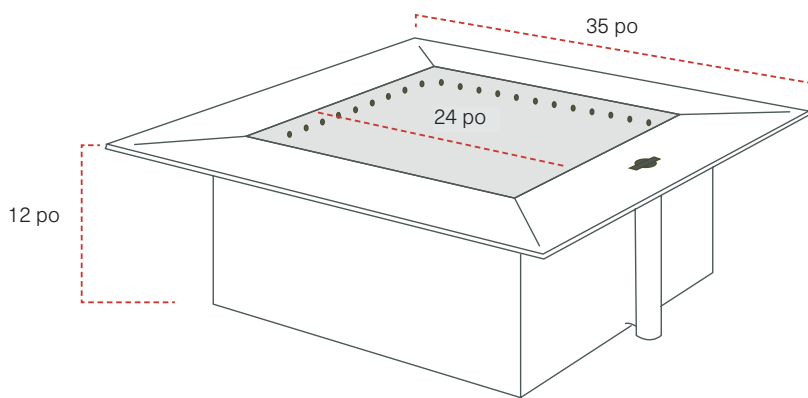
Si vous aimez passer des nuits autour d'un feu de bois mais que vous redoutez la fumée, le caisson sans fumée Zentro de Breeo est fait pour vous. Conçu pour fournir plus d'oxygène, ce caisson permet d'obtenir un feu plus chaud qui brûle sa propre fumée avant qu'elle n'ait la possibilité de s'échapper du foyer. Dites adieu aux larmes et à la toux, et bonjour à une agréable soirée avec vos amis et votre famille.

DÉTAILS DU PRODUIT :

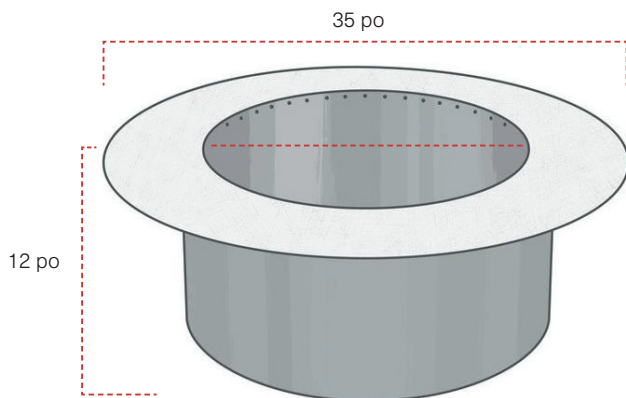
Taille : 24"

Version circulaire compatible avec:
Valencia foyer rond

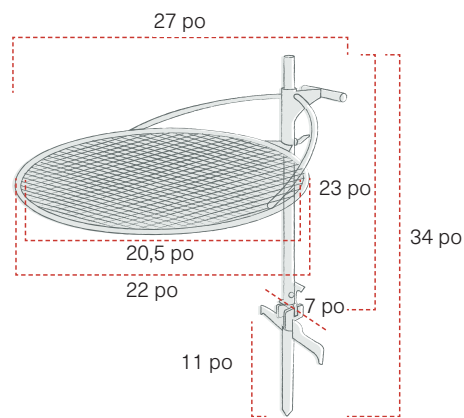
Version carré compatible avec:
Brandon foyer carré
Prescott foyer carré



BREEO CARRÉ



BREEO ROND 24"



GRIL OUTPOST DE BREEO

MATÉRIEL :

Système de grillade Outpost™

Acier inoxydable
Poteau en acier inoxydable massif

Système Anchorpoint™ :

Acier inoxydable

DIMENSIONS:

Système de grillade Outpost™ :

Largeur total de la grille : 22 po
Largeur de l'espace grille disponible : 20,5 po
Hauteur du poteau : 23 po
(Au-dessus du système d'ancrage)

Hauteur totale du système de grillade : 28,5 po
(Insertion jusqu'au système d'ancrage)

Hauteur maximale de la grille : 19 po
(Haut du système d'ancrage jusqu'à la base de la grille)

MATÉRIEL :

Zentro : Acier peint en noir

Poids : 113 lb

DIMENSIONS:

Diamètre intérieur du caisson : 24 po

Diamètre extérieur du caisson : 35 po

Hauteur totale : 12 po

MATÉRIEL :

Zentro : Acier peint en noir

Poids : 104 lb

DIMENSIONS:

Diamètre intérieur du caisson : 24 po

Diamètre extérieur du caisson : 35 po

Hauteur totale : 12 po

Système Anchorpoint™ :

Largeur du système d'ancrage : 7 po
Hauteur du système d'ancrage : 11 po

Dimensions

Largeur totale : 27 po

Hauteur totale : 34 po

Poids total : 12 lb. 9 oz

Poids total avec le système de grillade Outpost™ et le crochet X24

X Series 19 : 20 lb

X Series 24 : 40 lb

X Series 30 : 70 lbs

(Limites de poids avec poids orienté à 180 degrés à l'opposé de la fosse)