



TRAVERTINA BRUT

DESCRIPTION: Mur double-face **TEXTURE:** Travertin Brossé

DESSUS DE PALETTE



COURONNEMENTS COMPATIBLES

Voir page 140 pour connaître la compatibilité du produit.

NOTES

La tolérance dimensionnelle pour les blocs de soutènement Stonedge fabriqués par démoulage différé («wet cast») est : ± 5 mm ($\frac{3}{16}$ ”) pour la hauteur et ± 13 mm ($\frac{1}{2}$ ”) pour la longueur et largeur. Lors de l'installation, le niveau entre les blocs adjacents variera (généralement de manière plus importante que pour un bloc en béton sans affaissement «dry cast») afin d'obtenir une apparence plus réaliste d'un mur en Pierre naturelle.

Voir pages 141 à 156 pour plus d'informations techniques.

Spécifications par palette	Impérial	Métrique
Cubage	31,75 pi²/pal	2,95 m ² /pal
	63.5 pi lin. /pal	19,36 m lin. /pal
Poids approximatif	2 902 lb	1 316 kg
Nombre de rangs	4	
Couverture par unités	0,66 pi ² /unité	0,06 m ² /unité
Couverture par rang	7,94 pi ² /rangée	0,74 m ² /rangée
Couverture linéaire par rang	15,88 pi lin./rangée	4,84 m lin./rangée

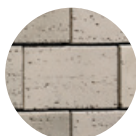


A

Dimension des unités	pouces	mm	Unités / palette
Hauteur	6	152	48 unités
Prof.	7 $\frac{15}{16}$	202	
Longueur	15 $\frac{5}{8}$	403	



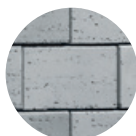
Brun Rocaille



Ivoire



Riviera

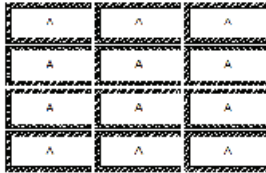




TRAVERTINA BRUT

DESCRIPTION: Coin et Colonne **TEXTURE:** Travertin Brossé

DESSUS DE PALETTE



COURONNEMENTS COMPATIBLES

Voir page 140 pour connaître la compatibilité du produit.

NOTES

La tolérance dimensionnelle pour les blocs de soutènement Stonedge fabriqués par démoulage différé («wet cast») est : ± 5 mm ($\frac{3}{16}$ "") pour la hauteur et ± 13 mm ($\frac{1}{2}$ "") pour la longueur et largeur. Lors de l'installation, le niveau entre les blocs adjacents variera (généralement de manière plus importante que pour un bloc en béton sans affaissement «dry cast») afin d'obtenir une apparence plus réaliste d'un mur en Pierre naturelle.

Voir pages 141 à 156 pour plus d'informations techniques.

Spécifications par palette	Impérial	Métrique
Cubage	24 unités	24 unités
Poids approximatif	1 576 lb	715 kg
Nombre de rangs	2	
Hauteur de colonne	36 po	914 mm



Dimension des unités	pouces	mm	Unités / palette
Hauteur	6	152	24 unités
Prof.	7 $\frac{15}{16}$	202	
Longueur	15 $\frac{7}{8}$	403	

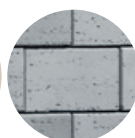
Brun Rocaille



Ivoire

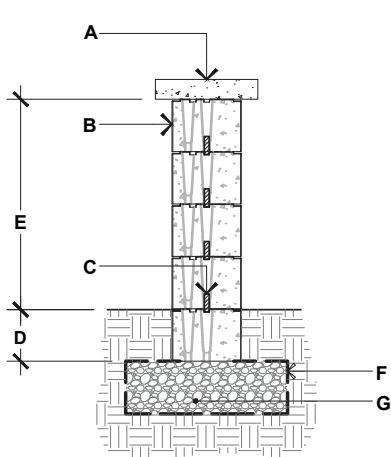


Riviera



GUIDE D'INSTALLATION

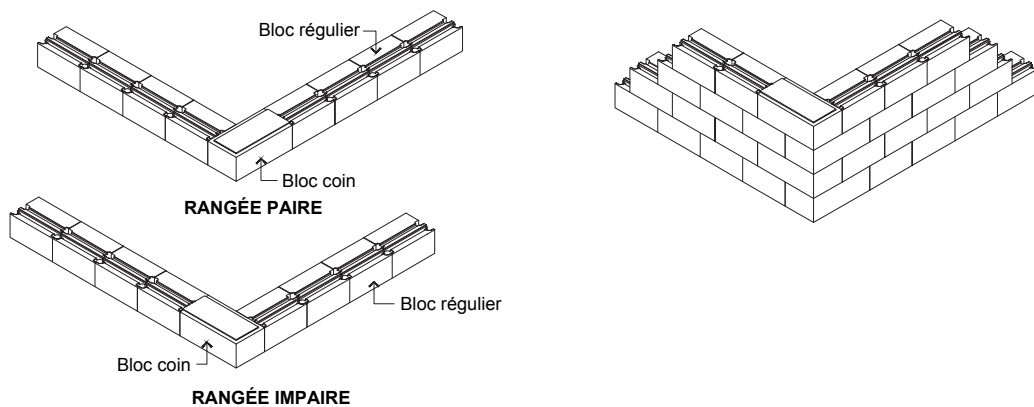
MURS AUTOPORTANTS - TRAVERTINA BRUT



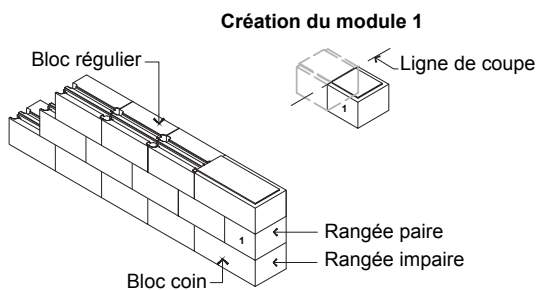
TRAVERTINA BRUT

- A.** MODULE DE COURONNEMENT DE COLONNE, FIXER AUX BLOCS SOUS-JACENTS AVEC L'ADHÉSIF FLEXLOCK
- B.** BLOCS DOUBLE-FACE TRAVERTINA BRUT, FIXER CHAQUE RANG AVEC L'ADHÉSIF FLEXLOCK
- C.** FICHE (ENFOUSSEMENT), 150 mm (6") MIN.
- D.** 612 mm (24"), HAUTEUR PAR CUBE 1067 mm (42"), HAUTEUR MAXIMALE
- E.** GÉOTEXTILE
- F.** ASSISE DE NIVELLEMENT GRANULAIRE 0-20 mm (0-3/4") COMPACTÉE, ÉP. 150 mm (6") MIN.

MUR DOUBLE-FACE - COIN À 90°



MUR DOUBLE-FACE - FIN D'UN MUR DROIT

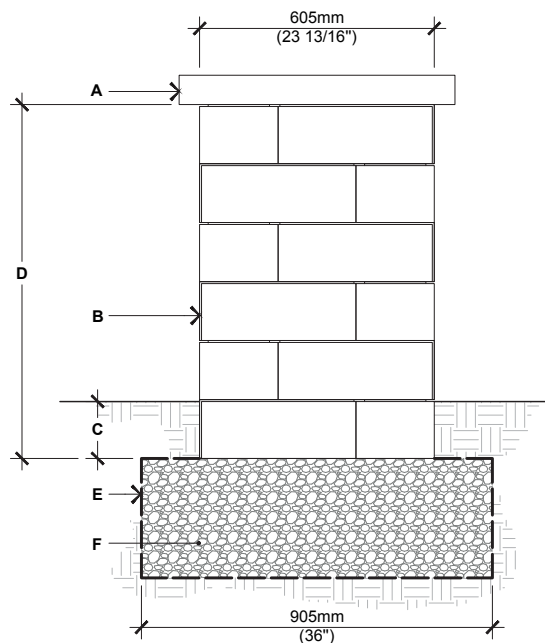


NOTES GÉNÉRALES

1. Alternez les rangées paires et impaires.
2. Évitez l'alignement vertical des joints d'une rangée à l'autre.
3. Collez tous les modules à chaque rang avec l'adhésif Flexlock.

GUIDE D'INSTALLATION

COLONNES - TRAVERTINA BRUT

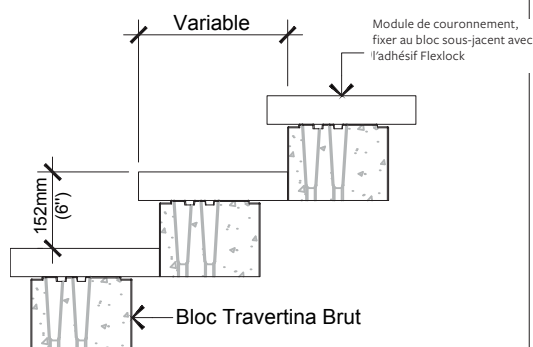


○ TRAVERTINA BRUT

- A.** MODULE DE COURONNEMENT DE COLONNE, FIXER AUX BLOCS SOUS-JACENTS AVEC L'ADHÉSIF FLEXLOCK
- B.** MODULE DE COLONNE TRAVERTINA BRUT, FIXER CHAQUE RANG AVEC L'ADHÉSIF FLEXLOCK
- C.** FICHE (ENFOUSSEMENT), 150 mm (6") MIN.
- D.** 917 mm (36"), HAUTEUR PAR CUBE 1067 mm (42"), HAUTEUR MAXIMALE
- E.** GÉOTEXTILE
- F.** ASSISE DE NIVELLEMENT GRANULAIRE 0-20 mm (0-3/4") COMPACTÉE, ÉP. 300 mm (12") MIN.

Pour connaître toutes les possibilités, veuillez vous référer au tableau d'agencement des murs et des couronnements à la page 140

STEPS



Pour connaître toutes les possibilités, veuillez vous référer au tableau d'agencement des murs et des couronnements à la page 140