



## BRANDON FOYER RECTANGULAIRE



GARANTIE TECO-BLOC APPLICABLE SUR  
LES PIERRES BRANDON  
**GARANTIE NON APPLICABLE** SUR L'ENSEMBLE  
D'ACCESSOIRES POUR FOYER

### NOTES

**Vendu prêt-à-monter (non pré-assemblé). Couronnements Piedimonte inclus.**

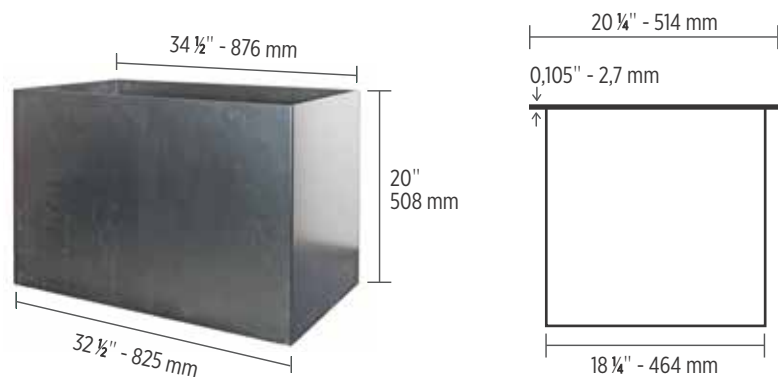
**Techo-Bloc n'est pas responsable des dommages causés au foyer s'il est installé sans insertion ou sans l'ensemble d'accessoires.**

\* Pour une allure authentique, chaque option de couleur est composée de tons clairs et foncés. La présence d'ingrédients naturels dans la recette de fabrication, tel que le granit, donne place à une variété de tons, de veines et de textures d'une pierre à l'autre.

Pour plus d'informations techniques, consulter la page 252.

Spécifications par palette	Impérial	Métrique
Cubage	<b>58 unités</b>	58 unités
Poids approximatif	2 660 lb	1 207 kg
Hauteur	19 <sup>15</sup> / <sub>16</sub> "	507 mm
Profondeur	44 <sup>1</sup> / <sub>2</sub> "	1 130 mm
Longueur	57 <sup>3</sup> / <sub>4</sub> "	1 467 mm
Unités Brandon 90 mm	20 <b>C</b> unités	
Unités Brandon 90 mm coin	30 unités	
Unités Couronnement	8 unités	

### INSERTION



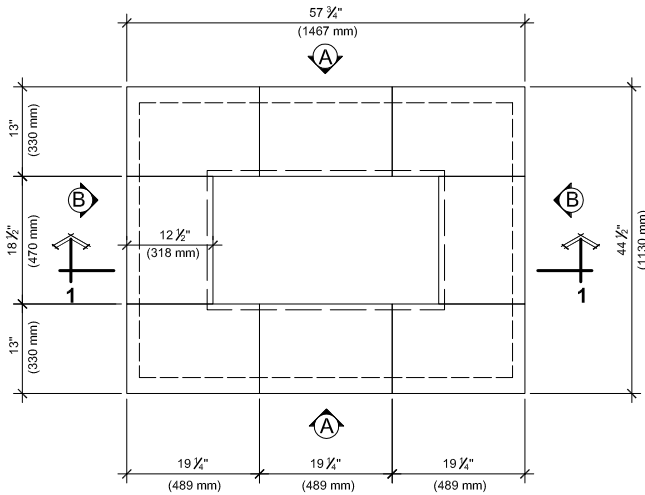
gris calcaire

brun châtaigne

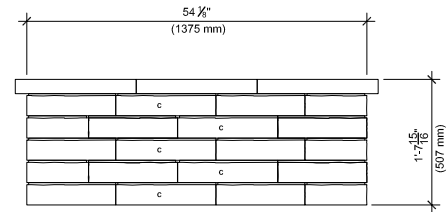


# GUIDE D'INSTALLATION

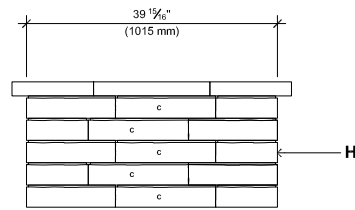
## BRANDON, FOYER RECTANGULAIRE



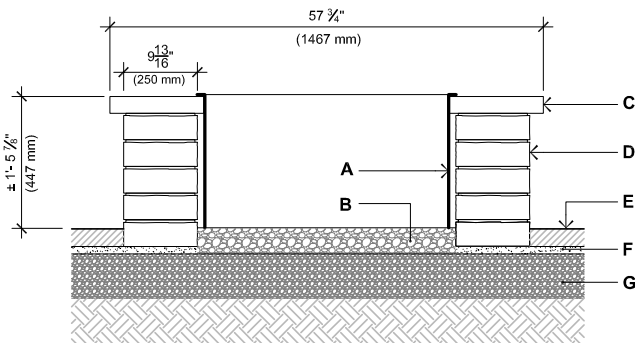
DESSUS



ÉLÉVATION A



ÉLÉVATION B



COUPE 1-1

- A. CUVE D'ACIER
- B. PIERRE NETTE 20 MM (3/4"), 100 MM (4") D'ÉPAISSEUR
- C. BLOC DE COURONNEMENT PIEDIMONTE (PRÉDÉCOUPÉ)
- D. BLOC BRANDON 90 MM
- E. REVÊTEMENT EN PAVÉS OU DALLES DE TECO-BLOC
- F. LIT DE POSE 25 MM (1")
- G. FONDATION GRANULAIRE 0-20 MM (0-3/4") COMPACTÉE
- H. BLOC DE COIN BRANDON 90 MM

### QUANTITÉ DE MATÉRIEAUX REQUIS

- Bloc de couronnement Piedimonte : 8
- Bloc Brandon 90 mm **C** : 20
- Bloc de coin Brandon 90 mm: 30

**NOTE :** Fixer les blocs à l'aide d'une colle à béton résistante à la chaleur. L'installateur doit s'assurer que l'installation et l'utilisation de la fosse à feu sont conformes aux exigences des règlements et des codes locaux.



## BRANDON FOYER CARRÉ



GARANTIE TECO-BLOC APPLICABLE SUR  
LES PIERRES BRANDON  
**GARANTIE NON APPLICABLE SUR L'ENSEMBLE  
D'ACCESSOIRES POUR FOYER**

### NOTES

**Vendu prêt-à-monter (non pré-assemblé). Couronnements  
Piedimonte inclus.**

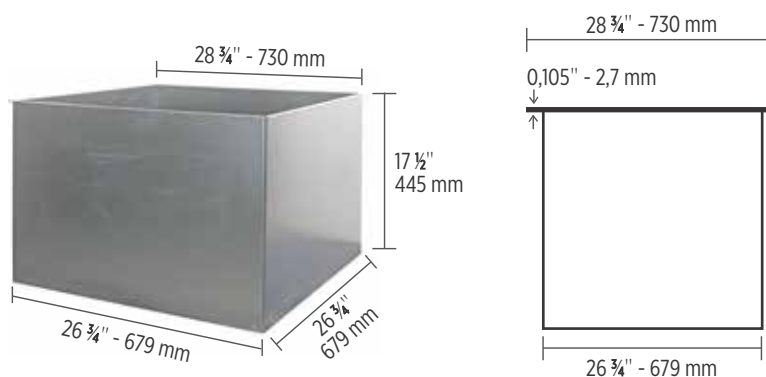
**Teco-Bloc n'est pas responsable  
des dommages causés au foyer s'il  
est installé sans insertion ou sans  
l'ensemble d'accessoires.**

\* Pour une allure authentique, chaque option de couleur est composée de tons clairs et foncés. La présence d'ingrédients naturels dans la recette de fabrication, tel que le granit, donne place à une variété de tons, de veines et de textures d'une pierre à l'autre.

Pour plus d'informations techniques, consulter la page 111.

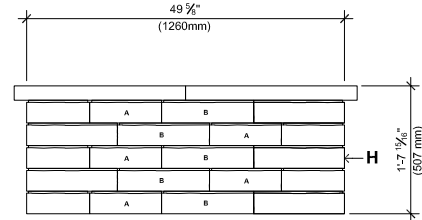
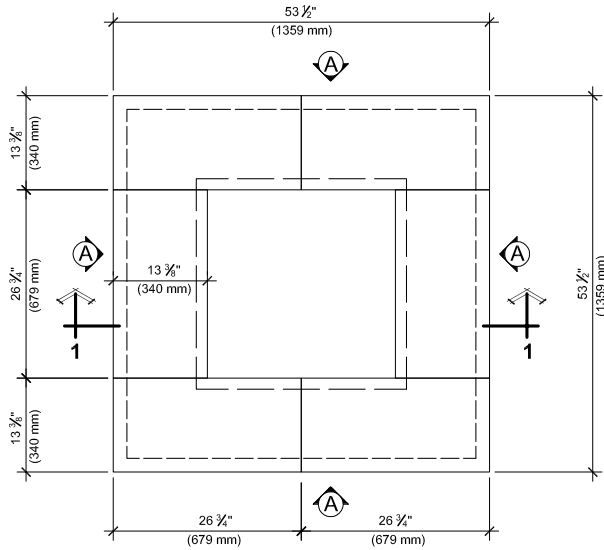
Spécifications par palette	Impérial	Métrique
Cubage	<b>66 unités</b>	66 unités
Poids approximatif	2 454 lb	1113 kg
Hauteur	19 <sup>15</sup> / <sub>16</sub> "	507 mm
Profondeur	53 1/2"	1 359 mm
Longueur	53 1/2"	1 359 mm
Unités Brandon 90 mm	20 <b>A</b> unités	20 <b>B</b> unités
Unités Brandon 90 mm coin	20 unités	
Unités Couronnement	6 unités	

### INSERTION



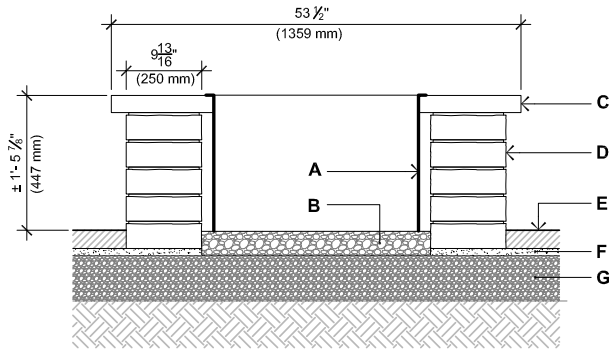
# GUIDE D'INSTALLATION

## BRANDON, FOYER CARRÉ



ÉLÉVATION A

DESSUS



COUPE 1-1

- A. CUVE D'ACIER
- B. PIERRE NETTE 20 MM (3/4"), 100 mm (4") D'ÉPAISSEUR
- C. BLOC DE COURONNEMENT PIEDIMONTE (PRÉDÉCOUPÉ)
- D. BLOC BRANDON 90 mm
- E. REVÊTEMENT EN PAVÉS OU DALLES DE TECO-BLOC
- F. LIT DE POSE 25 MM (1")
- G. FONDATION GRANULAIRE 0-20 MM (0-3/4") COMPACTÉE
- H. BLOC DE COIN BRANDON 90 MM

### QUANTITÉ DE MATÉRIAUX REQUIS

- Bloc de couronnement Piedimonte : 6
- Bloc Brandon 90 mm : 20 **A** , 20 **B**
- Bloc de coin Brandon 90 mm : 20

**NOTE :** Fixer les blocs à l'aide d'une colle à béton résistante à la chaleur. L'installateur doit s'assurer que l'installation et l'utilisation de la fosse à feu sont conformes aux exigences des règlements et des codes locaux.