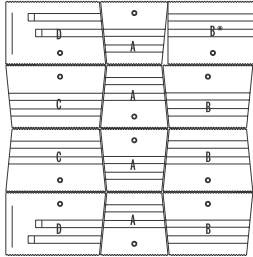




## ESCALA 3,5"

DESCRIPTION: Mur double-face TEXTURE: Éclaté et Antique

### DESSUS DE PALETTE



### COURONNEMENTS COMPATIBLES

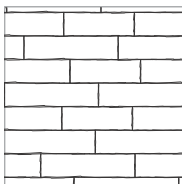
Voir page 100 pour connaître la compatibilité du produit.

### NOTES

La superficie moyenne d'un mur double-face est de 26,24 pi<sup>2</sup>.

Voir page 96 à 116 pour plus d'informations techniques.

### 01 | Motif linéaire



Les motifs de pose sont présentés à titre d'exemple seulement. Il est de la responsabilité de l'utilisateur de vérifier la quantité des matériaux nécessaire. Pour un plus grand choix de motifs, visiter notre site Web.

Spécifications par palette	Impérial	Métrique
Cubage	27,65 pi <sup>2</sup>	2,57 m <sup>2</sup>
	94,62 pi lin.	28,84 m lin.
Poids approximatif	2 940 lbs	1 334 kg
Rayon minimum	7,5 pi	2,25 m
Nombre de rangs	7	
Couverture par rang	3,95 pi <sup>2</sup> /rang	0,37 m <sup>2</sup> /rang
Couverture linéaire par rang	13,52 pi lin./rang	4,12 m lin./rang



Dimension des unités	pouces	mm	Unités/pal
<b>A</b> Hauteur	3 9/16	90	28 Unités
Profondeur	9 13/16	250	
Longueur 1	10 5/8	270	
Longueur 2	8 11/16	220	

<b>B</b>	Hauteur	3 9/16	90	21 Unités
	Profondeur	9 13/16	250	
	Longueur 1	14 3/16	360	
	Longueur 2	12 3/16	310	

<b>B*</b>	Hauteur	3 9/16	90	7 Unités
	Profondeur	9 13/16	250	
	Longueur 1	14 3/16	360	
	Longueur 2	14 3/16	360	

<b>C</b>	Hauteur	3 9/16	90	14 Unités
	Profondeur	9 13/16	250	
	Longueur 1	15 3/4	400	
	Longueur 2	13 3/4	350	

<b>D</b>	Hauteur	3 9/16	90	14 Unités
	Profondeur	9 13/16	250	7 coins droits
	Longueur 1	15 3/4	400	7 coins gauches
	Longueur 2	14 3/4	375	

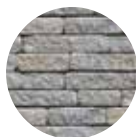
beige carbonifère



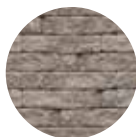
gris calcaire



gris champlain

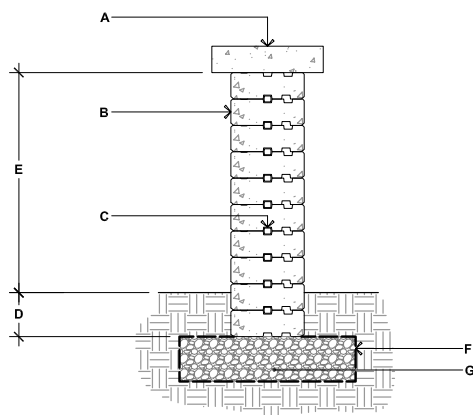


brun châtaigne



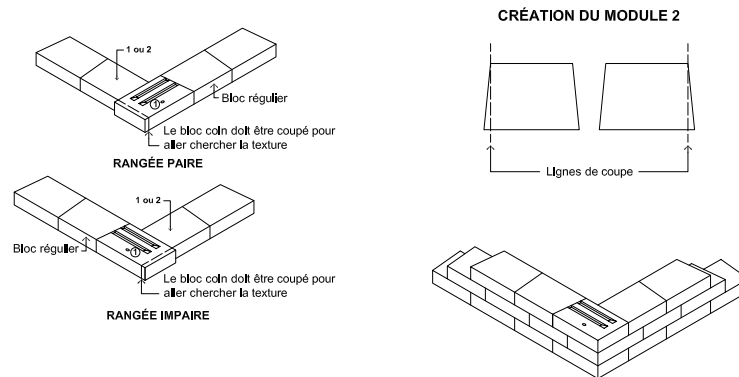
# GUIDE D'INSTALLATION

## MURS AUTOPORTANTS - ESCALA 3,5"



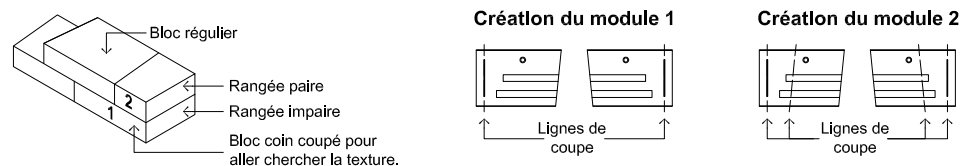
- A.** MODULE DE COURONNEMENT DE TECHO-BLOC, FIXER AU BLOC SOUS-JACENT AVEC UN ADHÉSIF À BÉTON
- B.** BLOC DOUBLE FACE ESCALA 3,5" FIXER AVEC UN ADHÉSIF À BÉTON (CHAQUE RANG)
- C.** CONNECTEUR
- D.** FICHE (ENFOUISSEMENT) 150 mm (6") MIN.
- E.** 750 mm (29 7/16") MAX.
- F.** GÉOTEXTILE
- G.** ASSISE DE NIVELLEMENT GRANULAIRE 0-20 mm (0-3/4") COMPACTÉE, ÉP. 300 mm (12") MIN.

## MUR DOUBLE FACE - COIN À 90°



1. Alternez les rangées paires et impaires.
2. Évitez l'alignement vertical des joints d'une rangée à l'autre.
3. Collez tous les modules à chaque rang avec un adhésif à béton.
4. Les cavités, rainures et connecteurs des blocs ne sont pas illustrés afin d'alléger le dessin.
5. Il est possible d'alterner les blocs (A, B ou C) dans une même rangée pour créer différents motifs. Cependant, un bloc coin doit toujours être présent à l'extrémité et doit être alterné pour chaque rangée subséquente.

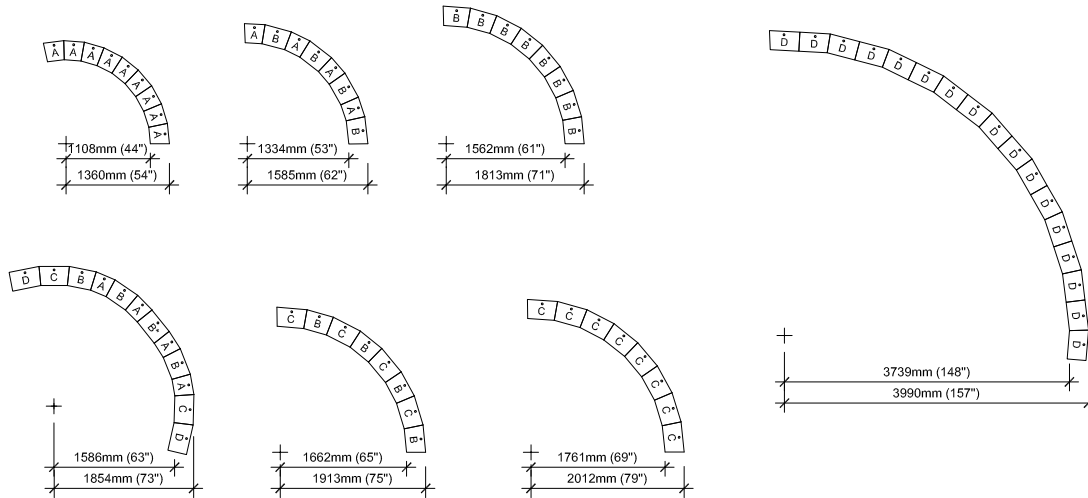
## MUR DOUBLE FACE - FIN D'UN MUR DROIT



- \* Il est possible d'alterner les blocs (A, B ou C) dans une même rangée pour créer différents motifs. Cependant, un bloc coin et un bloc coin coupé doivent être alternés pour chaque rangée subséquente.

# GUIDE D'INSTALLATION

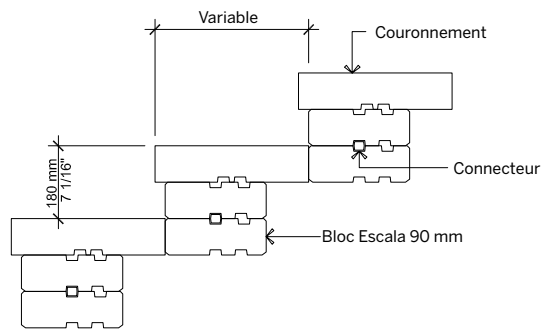
## RAYON DES MURS DOUBLE-FACE - ESCALA 3,5"



Il est de la responsabilité de l'utilisateur de vérifier la quantité des matériaux nécessaire.

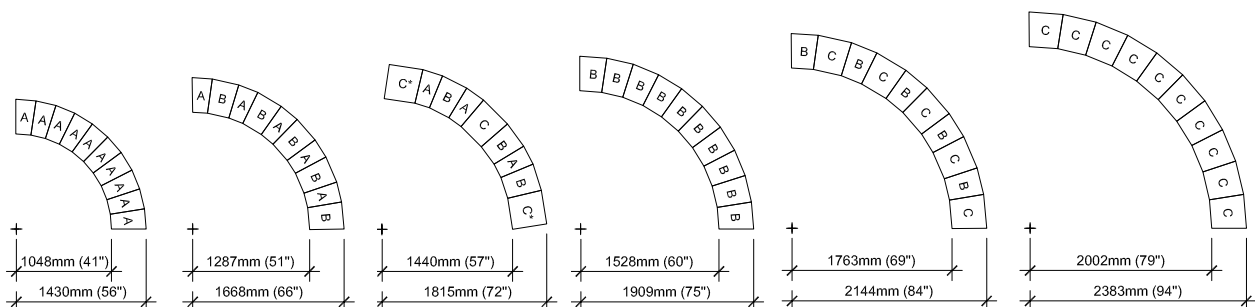
## MARCHES

### ESCALA 3,5"



Pour connaître toutes les possibilités, veuillez vous référer au tableau d'agencement des murs et des couronnements à la page 100.

## RAYONS DES BLOCS DE COURONNEMENT - ESCALA 3,5"



Il est de la responsabilité de l'utilisateur de vérifier la quantité des matériaux nécessaire.