

# MARCHES ET COURONNEMENTS

MARCHES, COURONNEMENTS (MURS, COMPTOIRS ET COLONNES),  
CONTOURS DE PISCINES, SYSTÈMES DE RECOUVREMENT DE BÉTON



# CHARTE DES COMPATIBILITÉS

Murs et colonnes	Couronnements																
	Architectural	Brandon	Arrondi	Arrondi Grande	Escala 3,5"	Graphix	Piedimonte	Piedimonte 28" x28"	Portofino	Prima 14"	Raffinato 60 mm	Raffinato 90 mm	Travertina Raw12" x30"	Travertina Raw14" x28"	York	York 28" x28"	York 32" x32"
Borealis (aucun couronnement nécessaire)																	
Brandon 90 & 180 mm		x	x	x			x		x		x	x	x	x	x		
Brandon 90 & 180 mm Colonne								x			x	x		x		x	
Escala 3,5"	x	x	x	x	x	x	x		x	x	x	x	x	x	x		
G-Force						x	x				x	x	x	x			
Graphix						x	x				x	x	x	x			
Manchester	x						x		x	x	x	x		x	x		
Mini-Creta Collection	x	x	x	x			x		x	x	x	x	x	x	x		
Mini-Creta Colonne 24" Collection								x			x	x		x		x	
Prescott Collection							x		x		x	x	x	x	x		
Prescott Colonne Collection								x			x	x		x		x	
Raffinato Collection				x		x	x				x	x	x	x			
Raffinato Colonne Collection								x			x	x		x			
Röcka (aucun couronnement nécessaire)																	
Semma	x	x	x			x	x		x	x	x	x	x	x	x		
Semma Colonne											x			x			x
• Skyscraper											x	x					
Suprema						x	x		x	x	x	x		x	x		
Travertina Brut	x	x	x	x		x	x		x	x	x	x	x	x	x		
Travertina Brut colonne											x	x		x		x	

STEPS, CAPS &  
OVERLAY SYSTEM

NOTE: Les agencements de ce tableau ne sont pas exhaustifs. D'autres combinaisons sont possibles.

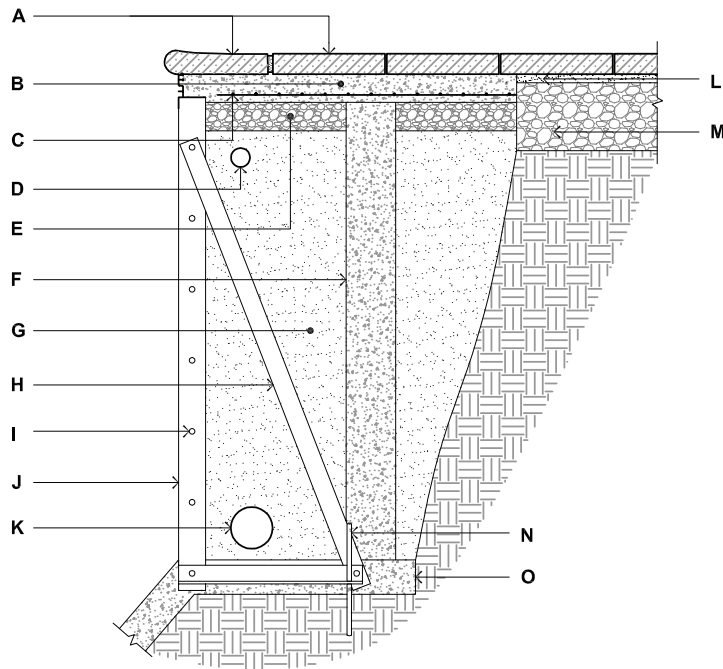
• Nouveau produit

Applications	Couronnements																							
	Architectural	Bali Travertina Brut	Brandon	Arrondi	Arrondi Grande	Escala 3,5"	Graphix	Piedimonte 12"30"	Piedimonte 14"30"	Piedimonte 28"28"	Portofino	Prima 14"	Raffinato 60 mm	Raffinato 90 mm	Travertina Brut 12"30"	Travertina Brut 14"28"	York Mur caps 16", 32", 48"	York 14"48"	York 24"36"	York 28"28"	York 32"32"	Blu 45 mm	Venetian	
Marche	x		x	x	x	x	x	x	x		x	x	x	x	x	x	x	x					x	x
Système de recouvrement de béton		x											x										x	x
Contour de piscine		x		x	x			x	x		x	x	x	x	x	x	x	x						
Mur face simple	x		x	x	x		x	x	x		x	x	x	x	x	x	x	x						
Mur double-face	x					x	x	x	x		x	x	x	x	x	x	x	x						
Comptoir									x	x							x		x	x				
Colonne									x			x				x				x	x			

techo-bloc.com

# GUIDE D'INSTALLATION

## BORDURE DE PISCINE



- A.** COURONNEMENT DE PISCINE ET PAVÉ DE  
TECHO-BLOC FIXÉS AU TROTTOIR DE BÉTON  
AVEC ADHÉSIF OU MORTIER
- B.** TROTTOIR DE BÉTON, 1 m (39") DE LARGEUR  
PAR 100 mm (4") D'ÉPAISSEUR MIN.
- C.** TREILLIS SOUDÉ, 152 X 152 MW9,1 X MW9,1  
(6 X 6 – W1,4/W1,4)
- D.** BOYAU FLEXIBLE, 40 mm (1 ½") DE DIAM.
- E.** PIERRE NETTE 20 mm (¾"), 50 mm (2")  
D'ÉPAISSEUR MIN.
- F.** SONOTUBE DE BÉTON, 150 mm (6") DE DIAM.
- G.** REMPLISSAGE DE SABLE
- H.** BARRE DE SUPPORT
- I.** PANNEAU DE PISCINE
- J.** TOILE
- K.** DRAIN PERFORÉ, 100 mm (4") DE DIAM.  
RECOUVERT D'UN GÉOTEXTILE
- L.** LIT DE POSE, 25 mm (1")
- M.** FONDATION GRANULAIRE COMPACTÉE  
0-20 mm (0-¾") (VOIR TABLEAU 47 POUR  
ÉPAISSEUR)
- N.** TIGE D'ACIER 10 mm (¾") ENCASTRÉE  
À L'INFRASTRUCTURE
- O.** SEMELLE DE BÉTON, 100 mm (4")  
D'ÉPAISSEUR MIN.



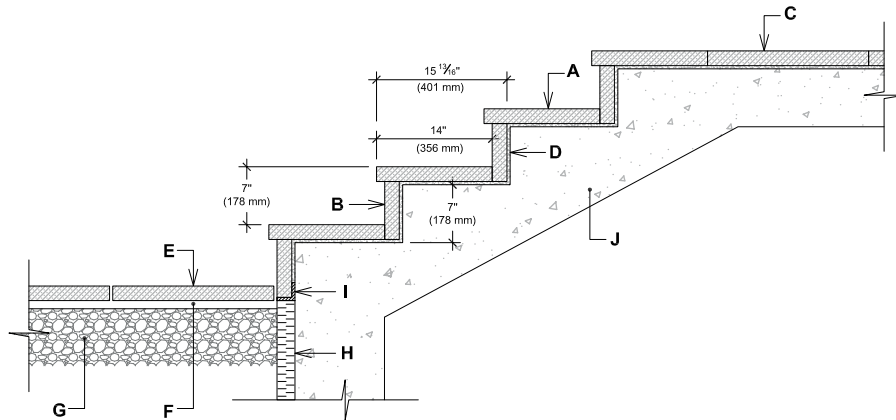
### COURONNEMENT DE PISCINE

Coupe transversale type

# GUIDE D'INSTALLATION

## RECOUVREMENT DE MARCHES EXISTANTES EN BÉTON COURONNEMENT, CONTREMARCHE VENETIAN ET DALLE BLU 45 MM

### OPTION 1: CONTREMARCHE DE 178 MM (7") DE HAUT

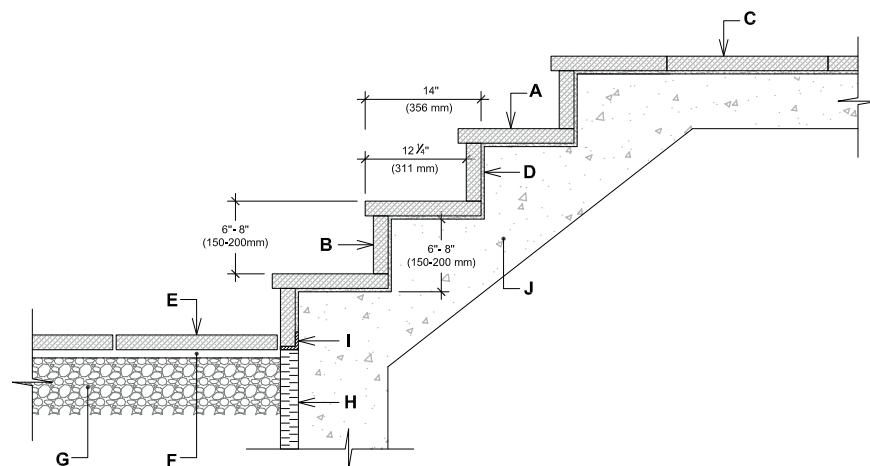


- A. Couronnement Venetian
- B. Contremarche Venetian (Scier si la hauteur de la contremarche est inférieure à 178 mm)
- C. Dalle Blu 45 mm (3 formats)
- D. Adhésif
- E. Revêtement en Pavés ou Dalles de Techo-Bloc
- F. Lit de pose
- G. Fondation granulaire 0-20 mm (0-3/4") compactée
- H. Isolant rigide
- I. Cornière en acier ancrée au béton
- J. Escalier en béton

#### INSTALLATION DU SYSTÈME DE RECOUVREMENT DE MARCHE

Coupe transversale type

### OPTION 2: CONTREMARCHE DE 150 MM (5 7/8") À 200 MM (7 7/8") DE HAUT



- A. Couronnement Venetian
- B. Contremarche Venetian (Scier selon la hauteur de la contremarche)
- C. Dalle Blu 45 mm (3 formats)
- D. Adhésif
- E. Revêtement en Pavés ou Dalles de Techo-Bloc
- F. Lit de pose
- G. Fondation granulaire 0-20 mm (0-3/4") compactée
- H. Isolant rigide
- I. Cornière en acier ancrée au béton
- J. Escalier en béton

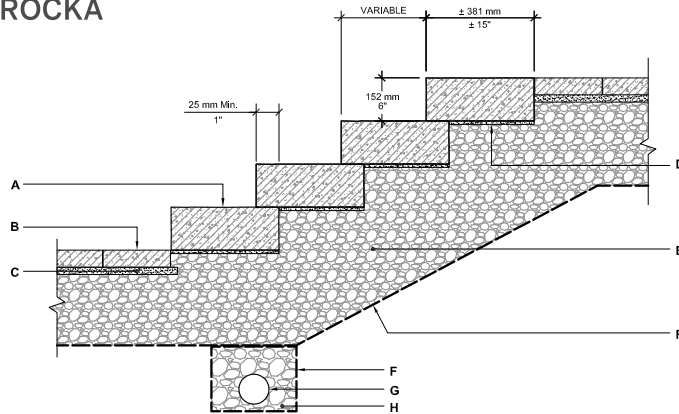
#### INSTALLATION DU SYSTÈME DE RECOUVREMENT DE MARCHE

Coupe transversale type

# GUIDE D'INSTALLATION

## MARCHES

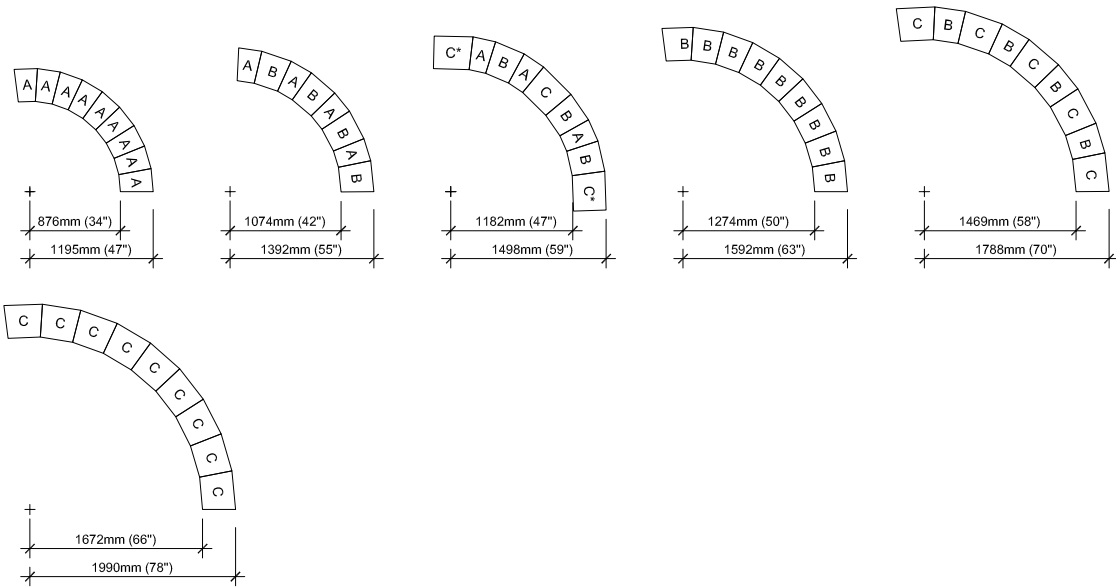
### RÖCKA



- A. MARCHE RÖCKA OU YORK
- B. PAVÉ DE BÉTON TECO-BLOC
- C. LIT DE POSE 25 mm (1")
- D. LIT DE POSE (SI NÉCESSAIRE POUR L'ALIGNEMENT) 12 mm (1/2") MAX. À COMACTER
- E. FONDATION GRANULAIRE COMPACTÉE 0-20 mm (0-3/4") ÉPAISSEUR SELON LE TYPE DU SOL EN PLACE
- F. GÉOTEXTILE
- G. DRAIN PERFORÉ 100 mm (4") DIA. RACCORDÉ AUX SERVICES
- H. PIERRE NETTE 20 mm (3/4")

# GUIDE D'INSTALLATION

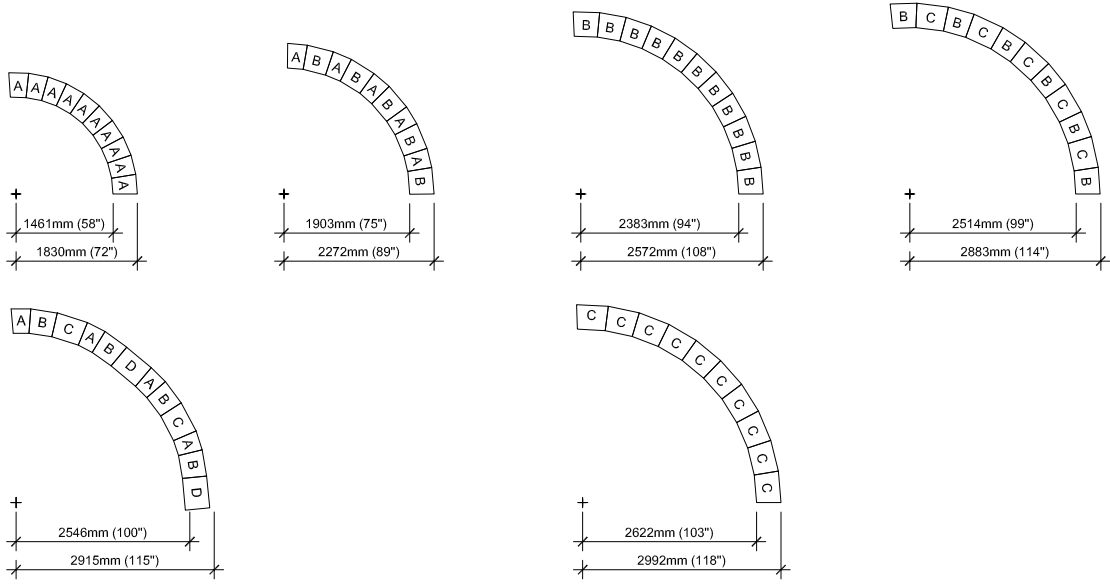
## RAYONS DES BLOCS DE COURONNEMENT - ARCHITECTURAL



Il est de la responsabilité de l'utilisateur de vérifier la quantité des matériaux nécessaire.

# GUIDE D'INSTALLATION

## RAYONS DES BLOCS DE COURONNEMENT - PORTOFINO



Il est de la responsabilité de l'utilisateur de vérifier la quantité des matériaux nécessaire.