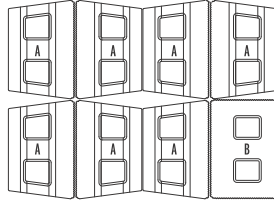




SUPREMA

DESCRIPTION: Mur TEXTURE: Éclaté

DESSUS DE PALETTE



COURONNEMENTS COMPATIBLES

Voir page 100 pour connaître la compatibilité du produit.

NOTES

Le bloc de coin Suprema ne comporte aucune rainure permettant d'insérer les connecteurs.

Il est donc nécessaire que les coins soient fixés à l'aide d'une colle à béton.

Les blocs peuvent être utilisés comme coin droit ou coin gauche et comme blocs réguliers.

Voir page 96 à 116 pour plus d'information technique.

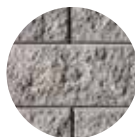
Spécifications par palette	Impérial	Métrique
Cubage	24 pi²	2,23 m ²
	36 pi lin.	10,97 m lin.
Poids approximatif	2 583 lb	1 172 kg
Rayon minimum	6 pi	1,82 m
Nombre de rangs	3	
Couverture par rang	8 pi ²	0,74 m ²
Couverture linéaire par rang	12 pi lin.	3,66 m lin.

Dimensions des unités	Dimensions des unités		Qté/pal	
	po	mm		
 	Hauteur	8	203	21 unités
	Profondeur	12	305	
	Longueur	18	457	
 	Hauteur	8	203	3 unités
	Profondeur	12	305	
	Longueur	18	457	

beige carbonifère



gris calcaire

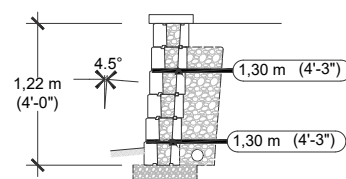
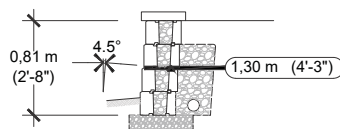
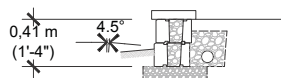


gris champlain

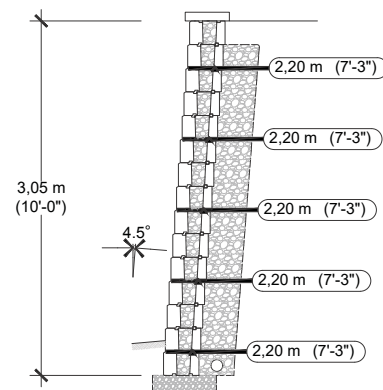
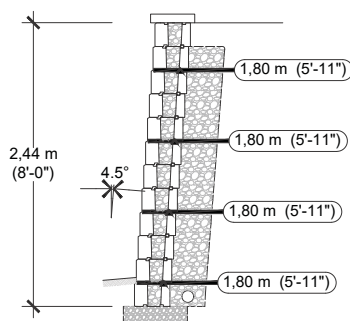
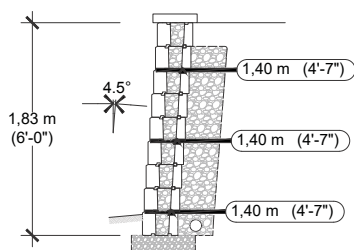


REMBLAI RENFORCÉ: MÉLANGES DE GRAVIER ET DE SABLE
OU PIERRE NETTE ($\phi=35^\circ$, $\gamma = 22 \text{ kN/m}^3$)
GÉOGRILLE: MIRAGRID 3XT PAR TENCATE (RFd=1,10; RFor=1,45; RFid=1,25; Cds=0,9; Ci=0,9)

CAS N° 1:
Surcharge: Aucune
Talus Amont: Aucun
Talus Aval: Aucun



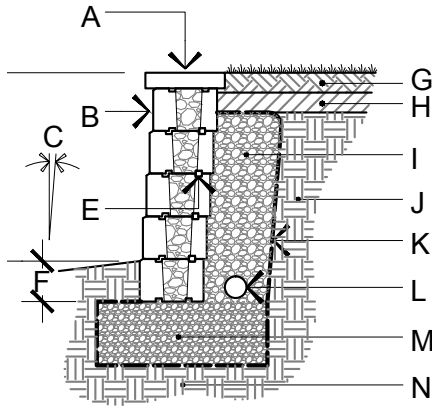
VISITEZ WWW.TECHO-BLOC.COM POUR OBTENIR LE DOCUMENT COMPLET



1. L'information contenue dans les chartes de conception ne doit être utilisée que pour la conception préliminaire exclusivement.
2. La hauteur (H) du mur correspond à la hauteur totale du dessus de l'assise de nivellement (cousin de support) jusqu'au sommet du mur. L'épaisseur du module de couronnement n'est pas incluse.
3. Paramètres de sol: remblai renforcé ($\phi = 35^\circ$, $\gamma = 22 \text{ kN/m}^3$); sol retenu ($\phi = 26^\circ$, $\gamma = 20 \text{ kN/m}^3$); sol de fondation ($\phi = 26^\circ$, $\gamma = 20 \text{ kN/m}^3$)
4. Un ingénieur qualifié devrait être consulté pour une conception finale aux fins de construction.
5. La capacité portante du sol, les tassements et la stabilité globale doivent être vérifiés et validés par un ingénieur en géotechnique qualifié.
6. L'analyse sismique n'a pas été considérée.
7. Les chartes de conception ne s'appliquent pas aux murs étagés.
8. Les chartes de conception ont été préparées en fonction d'une installation conforme aux recommandations de Techo-Bloc, ainsi que des bonnes pratiques de construction et un système de drainage adéquat.
9. Le dimensionnement de la géo grille a été optimisé pour satisfaire aux exigences de conception prescrites dans le manuel intitulé « Design Manual for Segmental Retaining Walls, 3rd Edition » de la National Concrete Masonry Association.
10. La profondeur d'enfouissement (fiche) minimal doit être 150 mm (6 po) ou 10% de la hauteur du mur hors-sol, selon la plus grande dimension des deux.
11. Le dimensionnement de la géo grille pour les hauteurs intermédiaires non présentées devra se faire selon le jugement du concepteur.
12. Techo-Bloc et ses prédécesseurs, successeurs, ayants-droit, employés, associés, administrateurs et assureurs ne pourront en aucun cas être tenus responsables d'une utilisation inadéquate des informations contenues dans les chartes de conception.

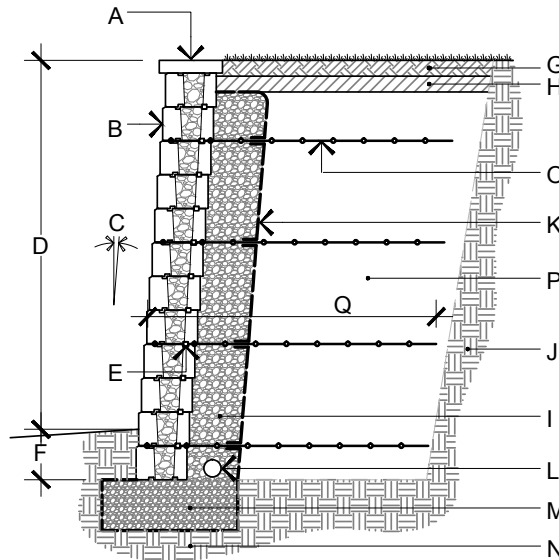
GUIDE D'INSTALLATION

MURS GRAVITAIRE ET RENFORCÉ - SUPREMA



DÉTAIL MUR GRAVITAIRE

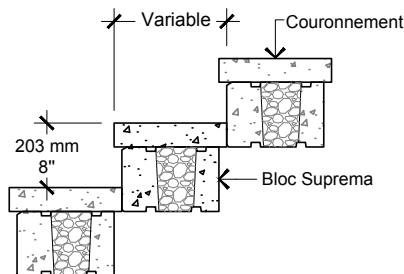
- A. MODULE DE COURONNEMENT TECO-BLOC
- B. BLOC SEMMA DE TECO-BLOC
- C. INCLINAISON DU MUR (4,5°)
- D. HAUTEUR HORS-SOL
- E. CLÉ HORIZONTALE EN PEHD
- F. FICHE
- G. TERRE ARRABLE
- H. SOL À FAIBLE PERMÉABILITÉ
- I. PIERRE NETTE 20 MM (3/4")
300 MM (12") À L'ARRIÈRE DU MUR



DÉTAIL MUR RENFORCÉ

- J. SOL RETENU
- K. GÉOTEXTILE
- L. DRAIN PERFORÉ
- M. FONDATION GRANULAIRE (ASSISE DE NIVELLEMENT)
- N. SOL DE FONDATION
- O. GÉOGRILLE
- P. REMBLAI RENFORCÉ
- Q. LONGUEUR D'ENCASTREMENT DE LA GÉOGRILLE

MARCHES - SUPREMA



Pour connaître toutes les possibilités, veuillez vous référer au tableau d'agencement des murs et des couronnements à la page 100.