

DALLES

PATIOS, ALLÉES, CONTOURS DE PISCINES ET PIERRES DE SENTIERS



CARACTÉRISTIQUES PHYSIQUES ET GÉOMÉTRIQUES




CARACTÉRISTIQUES	CSA A231.1:19
Résistance à la flexion	5,0 MPa min.
Durabilité aux cycles de gel-dégel avec utilisation de sel déglaçant	Perte de masse (max.) : 225 g/m ² après 28 cycles, ou 500 g/m ² après 49 cycles
Tolérances dimensionnelles (voir Notes ci-dessous) : longueur, largeur et épaisseur	Longueur et largeur : -1,0 mm à +2,0 mm Épaisseur : ± 3,0 mm
Tolérances dimensionnelles (voir Notes ci-dessous) : gauchissement (dimension de 450 mm et moins)	± 2.0 mm
Tolérances dimensionnelles (voir Notes ci-dessous) : gauchissement (dimension supérieure à 450 mm)	± 3.0 mm

Notes:

1. Les tolérances dimensionnelles indiquées ci-dessus sont applicables avant que le produit ait subi un traitement pour finition architecturale.
2. Les tolérances dimensionnelles (longueur, largeur, épaisseur et gauchissement) indiquées ci-dessus s'appliquent uniquement aux dalles de type «dry cast» (béton sans affaissement). Les dalles de type «wet cast» (démoulage différé) de la collection Stonedge sont soumises à une variation dimensionnelle légèrement plus importante que les dalles «dry cast» afin d'obtenir une apparence plus réaliste à la pierre naturelle. La collection Stonedge de dalles «wet cast» comprend, sans s'y limiter, les produits suivants : Aberdeen, Borealis, Dunes, Inca, Maya et Travertina Brut.

GUIDE D'INSTALLATION

PRINCIPALES APPLICATIONS

SECTEUR	TYPE DE TRAFIC ET APPLICATION	DALLES
RÉSIDENTIAL	 1. Trafic Léger Automobiles, camions occasionnels légers de service (ex. entrées résidentielles pour voitures)	- Blu 60 mm (6 x 13) - Everest Carré (250 x 250)
	 2. Piétons Piétons uniquement et en tout temps (ex. patios)	- Aberdeen - Blu 60 mm - Blu Grande - Borealis - Borealis Dalle de sentier - Dunes - Everest Rectangle (250 x 500) - Everest Carré (500 x 500) - Flagstone - Hexa 60 mm - Inca - Industria Dalle (60 mm) - Maya - Ocean Grande - Para - Travertina Brut - Tous les produits de la catégorie de type 1
ICI (Industriel, Commercial et Institutionnel)	 3. Piétons Piétons uniquement et en tout temps, sans automobile, ni camions ou autre équipement mobile (ex. terrasses, parcs, allées piétonnes)	Applications sur plots à vérin : - Blu Grande - Industria Dalle (60 mm) - Para 500x750 - Raffinato 14"x28" (60 mm) (voir section Couronnements)

GUIDE D'INSTALLATION

DALLES

PROCÉDURE D'INSTALLATION

01 EXCAVATION

- A. Avant d'entreprendre toute excavation, informez-vous auprès des compagnies (téléphone, câble, gaz, électricité) afin de vérifier si des conduits ou des fils sont enfouis dans la zone à excaver. Si c'est le cas, veuillez en informer les entreprises concernées avant de commencer.
- B. Lors de l'excavation, assurez-vous d'obtenir une pente de 1,5 % (5 mm ou $\frac{3}{16}$ ") sur une longueur de 300 mm (1') afin de garantir un bon drainage. L'excavation doit être le miroir de la surface finale.
- C. L'excavation doit dépasser la bordure. Ce dépassement doit être d'au moins la profondeur de votre excavation.
- D. À l'aide d'un râteau, égalisez le fond de l'excavation. Si le sol naturel est granulaire ou sablonneux, vous pourrez compacter la surface à l'aide d'une plaque vibrante. Dans le cas d'un sol argileux, il est préférable d'amender le sol avec un mélange de chaux et de pierre concassée avant de le compacter. Ensuite, il est recommandé de recouvrir le sol naturel d'une membrane géotextile afin d'éviter toute contamination de celui-ci. Référez-vous au tableau « Épaisseur de la Fondation Granulaire » (à la page suivante) afin de connaître l'épaisseur de fondation minimum à respecter.

02 FONDATION

- A. Étendez une couche de 100 mm (4") de pierre concassée de 0-20 mm (0- $\frac{3}{4}$ ") et utilisez une plaque vibrante, à une pression de 22 kN (5 000 lbf).
- B. Afin de faciliter le compactage, nous vous recommandons de bien humecter la pierre concassée et, à l'aide d'une plaque vibrante, procédez au compactage dans tous les sens jusqu'à l'obtention de la hauteur désirée. Le résultat du compactage devrait déjà représenter visuellement le travail fini. À ce stade, vous pourrez, à l'aide d'une dalle, vérifier vos hauteurs finales.
- C. Une variante maximale de + 10 mm (+ $\frac{3}{8}$ ") par longueur de 3 m (10') est acceptée.

03 LIT DE POSE

- A. Sur votre fondation de pierre compactée, installez deux tuyaux de 25 mm (1") de diamètre extérieur. Nivelez le sable à béton en vous servant d'une planche droite (ou d'un niveleur Quick-E). Toute variation dans l'épaisseur du lit de pose pourrait causer des imperfections sur la surface pavée.
- B. Compactez le sable à l'aide d'un dameur manuel et ensuite, remuez délicatement la surface.

04 INSTALLATION DES DALLES

- A. Après avoir sélectionné les dalles et le motif désiré, vous pouvez commencer l'installation en formant un angle de 90 degrés. Pour obtenir un angle parfait de 90 degrés, mesurez une première longueur de 1 m (3') et, perpendiculairement, une deuxième de 1,2 m (4'). Puis, reliez les deux segments par une ligne droite de 1,5 m (5'), vous obtiendrez alors un angle parfait de 90 degrés. Poursuivez l'installation de vos dalles, puis marchez sur ceux-ci pour les enfoncer et remplissez ensuite le vide laissé par les tuyaux avec du sable à béton.
- B. Il est toujours recommandé d'avoir de plus de deux cubes à la fois. De plus, l'approvisionnement devrait se faire de haut en bas afin d'obtenir une meilleure homogénéité de la couleur.
- C. Pour bien marquer les dalles qui devront être coupées le long des bordures, vous pourrez utiliser un cordeau à craie. La coupe des dalles pourra alors être réalisée à l'aide d'une scie à béton. Lors de la coupe des dalles, le port de lunettes de sécurité et de coquilles pour oreilles est recommandé.
- D. Une fois la pose et la coupe des dalles terminées, vous pouvez procéder à l'installation des bordures Avignon ou Pietra. Ces dernières doivent être installées sur la fondation granulaire et seront retenues soit par du mortier, soit par leur propre système de retenue de bordure en plastique.

05 REMPLISSAGE DES JOINTS

- A. Étendez le sable stabilisant polymère sur les dalles et en utilisant un balai, faites-le pénétrer entre les joints.
- B. Enlevez l'excédent de sable et suivez bien les directives inscrites au dos du sac.
- C. L'utilisation de la plaque vibrante n'est pas recommandée. Ne passez aucune plaque vibrante sur les dalles.

GUIDE D'INSTALLATION

DALLES



ALERTE PLAQUE VIBRANTE!

L'utilisation d'une plaque vibrante sur les dalles est à proscrire.

ÉPAISSEUR DE LA FONDATION GRANULAIRE¹

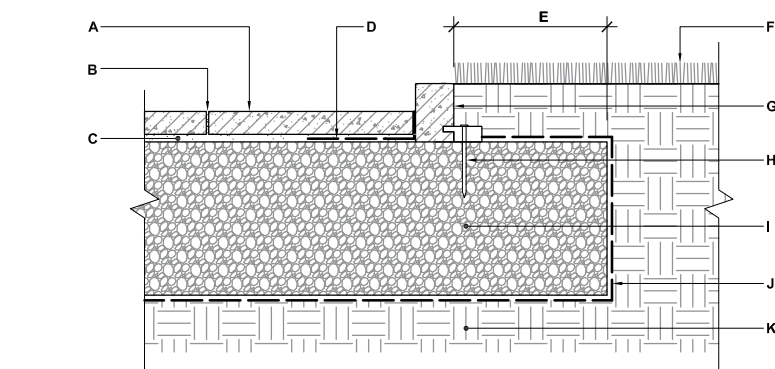
TRAVAUX RÉSIDENTIELS	TYPE DE SOL EN PLACE	
	Argileux ou silteux ²	Sablonneux ou graveleux
Patios et allées	6" à 8" (150 to 200 mm) Minimum	4" à 6" (100 to 150 mm) Minimum

- Les données de ce tableau ne sont présentées qu'à titre indicatif. La gamme des valeurs suggérées dépend particulièrement des conditions du sol en place. Plus l'épaisseur de la fondation granulaire sera grande, plus la stabilité de l'ensemble sera accrue.
- Dans le cas des sols très instables ou particulièrement affectés par les cycles de gel-dégel, une fondation plus épaisse peut être nécessaire. Pour des sols présentant ces conditions ou pour des travaux de type commercial, industriel ou institutionnel, il est recommandé de consulter un professionnel en géotechnique.

TABLEAU DES QUANTITÉS POUR REMPLISSAGE DES JOINTS

Surface approximative couverte avec un sac de sable polymère de 50 lb (22,7 kg).

DALLES	format	pi ²	m ²	DALLES	format	pi ²	m ²
Aberdeen	30×30	483	44,87	Flagstone		49,5	4,6
	30×20	388	36,05	Hexa 60 mm		101,2	9,40
	30×10	243	22,56	Inca		108,3	10,06
	20×20	324	30,07	Industria Série 600	600×600×60	204,13	18,96
	20×10	216	20,08	Maya		Variable	
Blu 60 mm		90,2	8,37	Ocean Grande		129,7	12,1
Blu 60 mm (6"×13")		42,63	3,96	Pacific voir section Systèmes de recouvrement		246,0	22,90
Blu Grande	60×495×825	118,49	11,01	Para	500×250	223	20
Blu 45 voir section Systèmes de recouvrement		93	9,5		500×500	336	31
Borealis	2,25×5×30	124,64	11,58		500×750	405	37
	2,25×10×30	233,03	21,65	Travertina BRUT	30×30	483	44,87
Borealis Dalles de sentier		Variable			30×20	388	36,05
Dunes		277,0	26,00		20×20	324	30,07
Everest	250×250	179	16,63		20×10	216	20,08
	250×500	223	20,00				
	500×500	336	31,00				



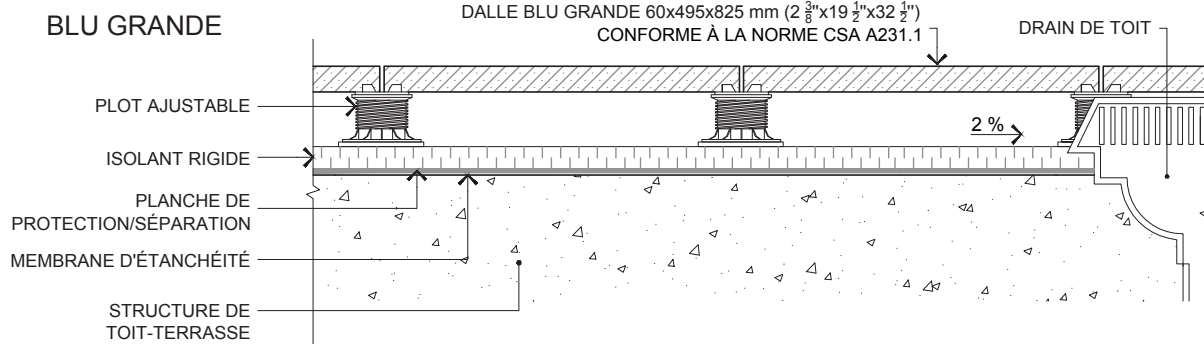
DALLE INSTALLATION

Coupe transversale type

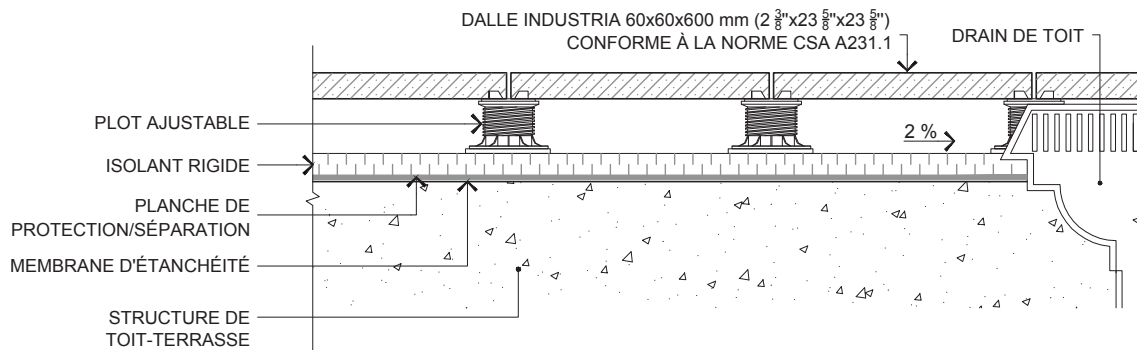
- A.** DALLE DE BÉTON DE TECO-BLOC 45 À 60 mm (1 ¾" À 2 ⅜")
- B.** JOINT DE SABLE
- C.** LIT DE POSE (SABLE À BÉTON) 25 mm (1")
- D.** GÉOTEXTILE 300 mm (12") DE LARGEUR BORD RELEVÉ
- E.** LARGEUR EXCÉDENTAIRE ÉGALE À L'ÉPAISSEUR DE LA FONDATION
- F.** GAZONNEMENT
- G.** BORDURE DE TECO-BLOC
- H.** CLOU
- I.** FONDATION GRANULAIRE COMPACTÉE 0-20 mm (0-¾")
- J.** GÉOTEXTILE
- K.** INFRASTRUCTURE

GUIDE D'INSTALLATION

DALLES SUR PLOT AJUSTABLE



DALLE INDUSTRIA



DALLE PARA 500x750 mm

