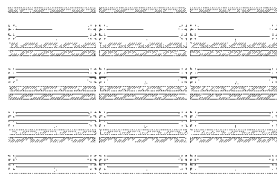




# TRAVERTINA BRUT

DESCRIPTION: Mur double-face TEXTURE: Travertin brossé

## DESSUS DE PALETTE



## COURONNEMENTS COMPATIBLES

Voir page 100 pour connaître la compatibilité du produit.

## NOTES

La tolérance dimensionnelle pour les blocs de soutènement Stonedge fabriqués par démoulage différé (« wet cast ») est :  $\pm 5$  mm ( $3/16$ "') pour la hauteur et  $\pm 13$  mm ( $1/2$ "') pour la longueur et largeur. Lors de l'installation, le niveau entre les blocs adjacents variera (généralement de manière plus importante que pour un bloc en béton sans affaissement « dry cast ») afin d'obtenir une apparence plus réaliste d'un mur en Pierre naturelle.

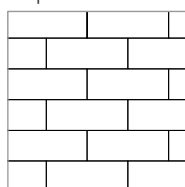
Voir page 96 à 116 pour plus d'information technique.

Spécifications par palette	Impérial	Métrique
Cubage	<b>31,75 pi<sup>2</sup> /pal</b>	2,95 m <sup>2</sup> /pal
	63,5 pi lin. /pal	19,36 m lin. /pal
Poids approximatif	2 902 lb	1 316 kg
Nombre de rangs	4	
Couverture par unité	0,66 pi <sup>2</sup> /unité	0,06 m <sup>2</sup> /unité
Couverture par rang	7,94 pi <sup>2</sup> /rang	0,74 m <sup>2</sup> /rang
Couverture linéaire par rang	15,88 pi lin./rang	4,84 m lin./rang

Dimensions des unités	po	mm	Qté/pal
	Hauteur	6	152
Profondeur	7 <sup>15</sup> / <sub>16</sub>	202	
Longueur	15 <sup>7</sup> / <sub>8</sub>	403	

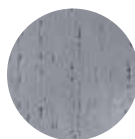


## 01 | Motif linéaire



Les motifs de pose sont présentés à titre d'exemple seulement. Il est de la responsabilité de l'utilisateur de vérifier la quantité des matériaux nécessaire. Pour un plus grand choix de motifs, visiter notre site Web.

riviera



brun rocaille



ivoire



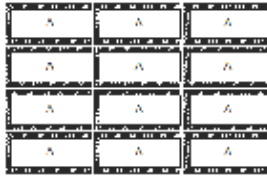


Stonedge  
COLLECTION

## TRAVERTINA BRUT

DESCRIPTION: Coins et colonnes TEXTURE: Travertin brossé

### DESSUS DE PALETTE



### COURONNEMENTS COMPATIBLES

Voir page 100 pour connaître la compatibilité du produit.

### NOTES

La tolérance dimensionnelle pour les blocs de soutènement Stonedge fabriqués par démoulage différé (« wet cast ») est :  $\pm 5$  mm (3/16") pour la hauteur et  $\pm 13$  mm (1/2") pour la longueur et largeur. Lors de l'installation, le niveau entre les blocs adjacents variera (généralement de manière plus importante que pour un bloc en béton sans affaissement « dry cast ») afin d'obtenir une apparence plus réaliste d'un mur en Pierre naturelle.

Voir page 96 à 116 pour plus d'information technique.

Spécifications par palette	Impérial	Métrique
Cubage	<b>24 unités</b>	24 unités
Poids approximatif	1 576 lb	715 kg
Nombre de rangs	2	
Hauteur de colonne	36"	914 mm



Dimensions des unités	po	mm	Qté/pal
Hauteur	6	152	24 unités
Profondeur	7 <sup>15</sup> / <sub>16</sub>	202	
Longueur	15 <sup>7</sup> / <sub>8</sub>	403	

riviera



brun rocaille

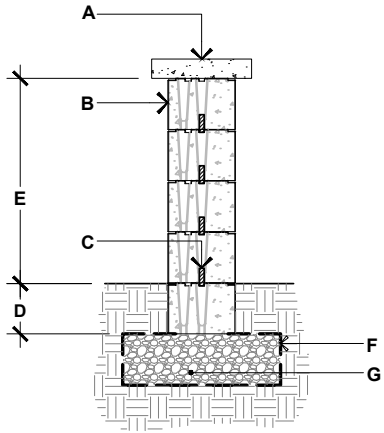


ivoire



# GUIDE D'INSTALLATION

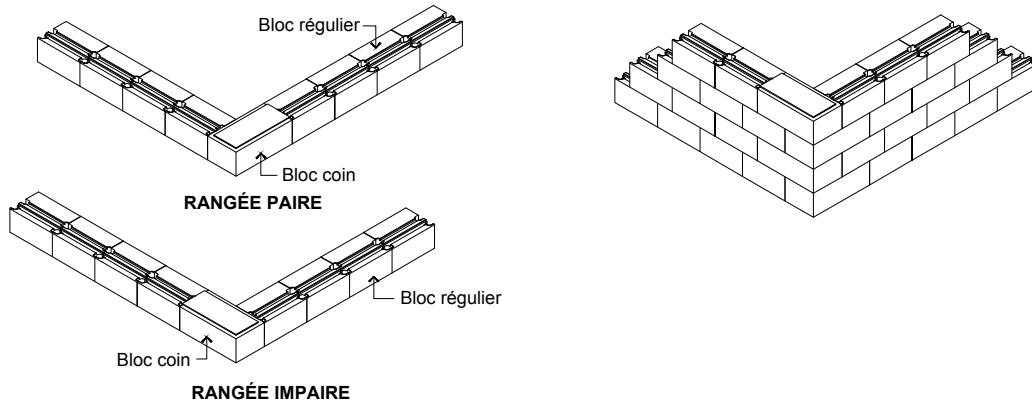
## MURS AUTOPORTANTS - TRAVERTINA BRUT



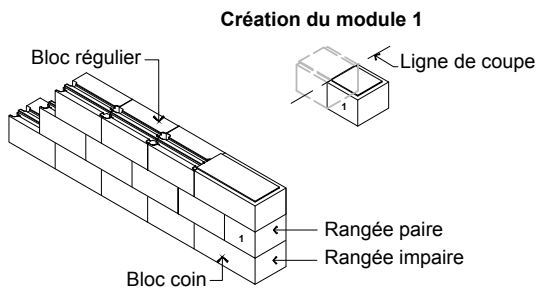
### TRAVERTINA BRUT

- A. MODULE DE COURONNEMENT DE TECHO-BLOC, FIXER AU BLOC SOUS-JACENT AVEC UN ADHÉSIF À BÉTON
- B. BLOCS DOUBLE-FACE TRAVERTINA BRUT, FIXER CHAQUE RANG AVEC UN ADHÉSIF À BÉTON.
- C. CONNECTEUR
- D. FICHE (ENFOUISSEMENT), 150 MM (6") MIN.
- E. 612 MM (24") MAX.
- F. GÉOTEXTILE
- G. ASSISE DE NIVELLEMENT GRANULAIRE 0-20 MM (0-3/4") COMPACTÉE, ÉP. 300 MM (12") MIN.

### MUR DOUBLE-FACE - COIN À 90°



### MUR DOUBLE-FACE - FIN D'UN MUR DROIT

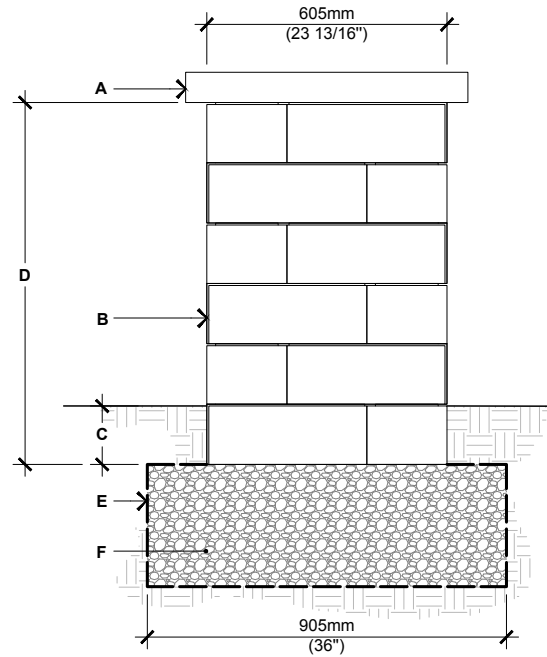


### NOTES GÉNÉRALES

1. Alternez les rangées paires et impaires.
2. Évitez l'alignement vertical des joints d'une rangée à l'autre.
3. Collez tous les modules à chaque rang avec un adhésif à béton.

# GUIDE D'INSTALLATION

## COLONNES - TRAVERTINA BRUT

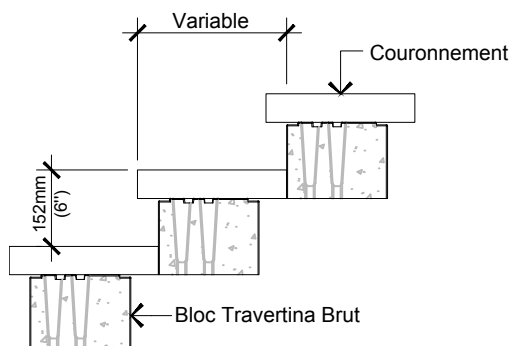


### ○ TRAVERTINA BRUT

- A. MODULE DE COURONNEMENT DE COLONNE, FIXER AUX BLOCS SOUS-JACENTS AVEC UN ADHÉSIF À BÉTON
- B. MODULE DE COLONNE TRAVERTINA BRUT FIXER CHAQUE RANG AVEC UN ADHÉSIF À BÉTON
- C. FICHE (ENFOUISSEMENT), 150 MM (6") MIN.
- D. 917 MM (36"), HAUTEUR PAR CUBE  
1067 MM (42"), HAUTEUR MAXIMALE
- E. GÉOTEXTILE
- F. ASSISE DE NIVELLEMENT GRANULAIRE 0-20 MM (0-3/4") COMPACTÉE, ÉP. 300 MM (12") MIN.

Pour connaître toutes les possibilités, veuillez vous référer au tableau d'agencement des murs et des couronnements à la page 100.

### MARCHES



Pour connaître toutes les possibilités, veuillez vous référer au tableau d'agencement des murs et des couronnements à la page 100.