

MARCHES & COURONNEMENTS

MARCHES, COURONNEMENTS (MURS, COMPTOIRS ET COLONNES),
CONTOURS DE PISCINES, SYSTÈMES DE RECOUVREMENT DE BÉTON



CHARTE DES COMPATIBILITÉS

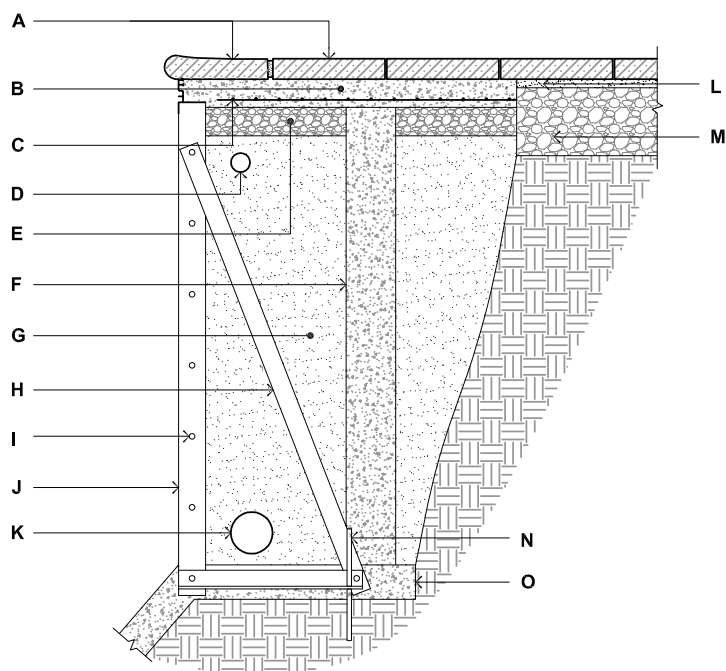
Murs & Colonnes	Couronnements														
	Architectural	Brandon	Arrondi	Arrondi Grande	Graphix	Pacifique	Piedimonte	Piedimonte 28" x 28"	Portofino	Raffinato 60 mm	Raffinato 90 mm	Travertina Brut 14" x 28"	York	York 28" x 28"	York 32" x 32"
Borealis (aucun couronnement nécessaire)															
Brandon 90 & 180 mm		x	x	x		x	x		x	x	x	x	x		
Brandon 90 & 180 mm Colonne								x		x	x	x		x	
Fascia - Collection de mur simple-face	x	x	x	x	x	x	x		x	x	x	x	x		
Fascia - Collection de mur double-face									x						
G-Force					x		x			x	x	x			
Graphix					x		x			x	x	x			
Mini-Creta Collection	x	x	x	x		x	x		x	x	x	x	x		
Mini-Creta Colonne 24" Collection								x		x	x	x		x	
Prescott Collection							x		x	x	x	x	x		
Prescott Colonne Collection								x		x	x	x		x	
Raffinato Collection				x	x		x			x	x	x			
Raffinato Colonne Collection								x		x	x	x			
Röcka (aucun couronnement nécessaire)															
Semma	x	x	x		x	x	x		x	x	x	x	x		
Semma Colonne										x		x			x
Skyscraper										x	x				
Travertina Brut	x	x	x	x	x	x	x		x	x	x	x	x		
Travertina Brut Colonne										x	x	x		x	

NOTE: Les agencements de ce tableau ne sont pas exhaustifs. D'autres combinaisons sont possibles.

Applications	Couronnements																				
	Architectural	Bali Travertina Brut	Brandon	Arrondi	Arrondi Grande	Graphix	Pacifique	Piedimonte 14" x 30"	Piedimonte 28" x 28"	Portofino	Raffinato 60 mm	Raffinato 90 mm	Travertina Brut 14" x 28"	York cour. mur 16", 32", 48"	York 14" x 48"	York 24" x 36"	York 28" x 28"	York 32" x 32"	Blu 45 mm	Venetian	
Marche	x		x	x	x	x		x		x	x	x	x	x	x						
Système de recouvrement de béton							x												x	x	
Contour de piscine		x		x	x	x	x	x		x	x	x	x	x							
Mur simple-face	x		x	x	x	x	x	x		x	x	x	x	x	x						
Mur double-face	x					x				x	x	x	x	x	x						
Comptoir								x	x					x			x	x			
Colonne										x			x				x	x			

GUIDE D'INSTALLATION

BORDURE DE PISCINE



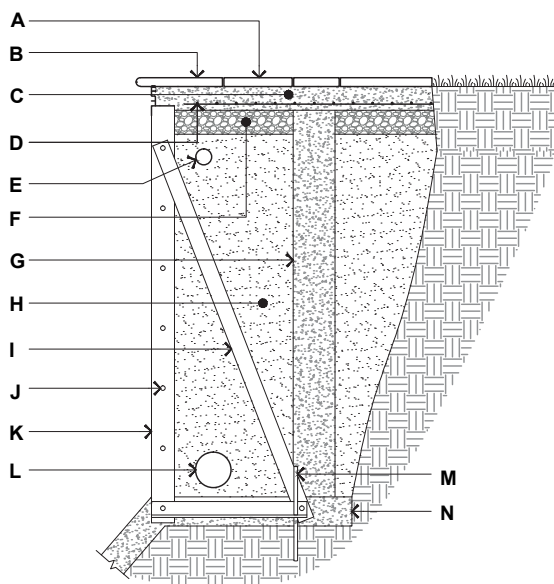
- A.** COURONNEMENT DE PISCINE ET PAVÉ DE TECO-BLOC FIXÉS AU TROTTOIR DE BÉTON AVEC L'ADHÉSIF FLEXLOCK OU MORTIER
- B.** TROTTOIR DE BÉTON, 1 m (39") DE LARGEUR PAR 100 mm (4") D'ÉPAISSEUR MIN.
- C.** TREILLIS SOUDÉ, 152 X 152 MW9,1 X MW9,1 (6 X 6 - W1,4/W1,4)
- D.** TUYAUTERIE DE PLOMBERIE DE PISCINE
- E.** PIERRE NETTE 20 mm (¾"), 50 mm (2") D'ÉPAISSEUR MIN.
- F.** SONOTUBE DE BÉTON, 150 mm (6") DE DIAM.
- G.** REMPLISSAGE DE SABLE
- H.** BARRE DE SUPPORT
- I.** PANNEAU DE PISCINE
- J.** TOILE
- K.** DRAIN PERFORÉ, 100 mm (4") DE DIAM. RECOUVERT D'UN GÉOTEXTILE
- L.** LIT DE POSE, 25 mm (1")
- M.** FONDATION GRANULAIRE COMPACTÉE 0-20 mm (0-¾")
- N.** TIGE D'ACIER 10 mm (¾") ENCASTRÉE À L'INFRASTRUCTURE
- O.** SEMELLE DE BÉTON, 100 mm (4") D'ÉPAISSEUR MIN.



COURONNEMENT DE PISCINE

Coupe transversale type

BORDURE DE PISCINE PACIFIQUE

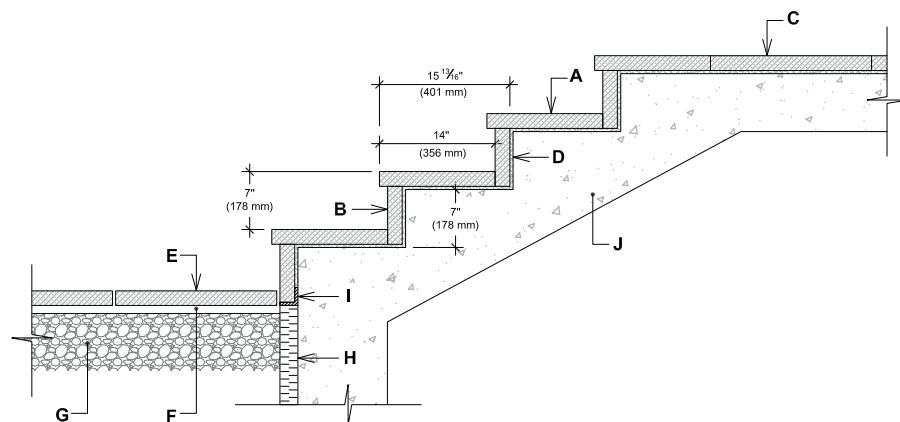


- A.** DALLE PACIFIQUE DE TECO-BLOC FIXÉE AU TROTTOIR DE BÉTON AVEC L'ADHÉSIF FLEXLOCK OU MORTIER
- B.** COURONNEMENT DE PISCINE PACIFIQUE DE TECO-BLOC FIXÉ AU TROTTOIR DE BÉTON AVEC L'ADHÉSIF FLEXLOCK OU MORTIER
- C.** TROTTOIR DE BÉTON, 1 m (39") DE LARGEUR PAR 100 mm (4") D'ÉPAISSEUR MIN.
- D.** TREILLIS SOUDÉ, 152 X 152 MW9,1 X MW9,1 (6X6-W1,4/W1,4)
- E.** TUYAUTERIE DE PLOMBERIE DE PISCINE
- F.** PIERRE NETTE 20 mm (¾"), 50 mm (2") D'ÉPAISSEUR MIN.
- G.** SONOTUBE DE BÉTON, 150 mm (6") DE DIAM.
- H.** REMPLISSAGE DE SABLE
- I.** BARRE DE SUPPORT
- J.** PANNEAU DE PISCINE
- K.** TOILE
- L.** DRAIN PERFORÉ, 100 mm (4") DE DIAM. RECOUVERT D'UN GÉOTEXTILE
- M.** TIGE D'ACIER 10 mm (¾") ENCASTRÉE À L'INFRASTRUCTURE
- N.** SEMELLE DE BÉTON, 100 mm (4") D'ÉPAISSEUR MIN.

GUIDE D'INSTALLATION

RECOUVREMENT DE MARCHES EXISTANTES EN BÉTON COURONNEMENT, CONTREMARCHE VENETIAN ET DALLE BLU 45 mm

OPTION 1 : CONTREMARCHE DE 178 mm (7") DE HAUT

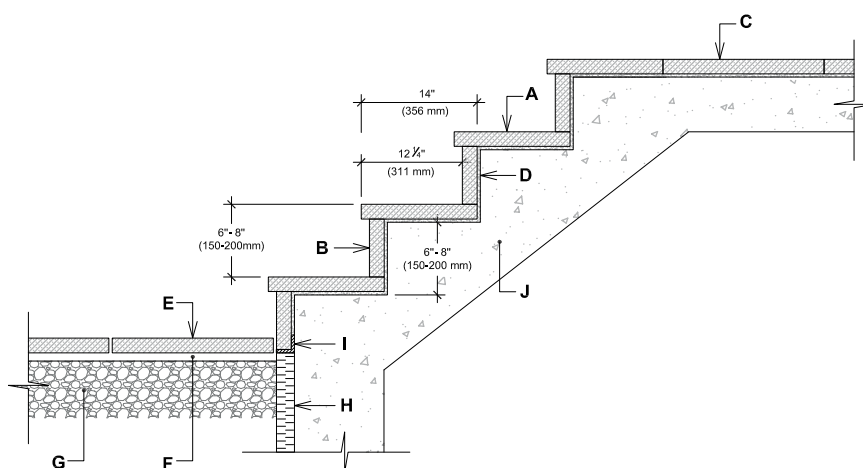


- A.** Couronnement Venetian
- B.** Contremarche Venetian (Scier si la hauteur de la contremarche est inférieure à 178 mm)
- C.** Dalle Blu 45 mm (3 formats)
- D.** Adhésif Flexlock
- E.** Revêtement en Pavés ou Dalles de Techo-Bloc
- F.** Lit de pose
- G.** Fondation granulaire 0-20 mm (0-3/4") compactée
- H.** Isolant rigide
- I.** Cornière en acier ancrée au béton
- J.** Escalier en béton

INSTALLATION DU SYSTÈME DE RECOUVREMENT DE MARCHÉ

Coupe transversale type

OPTION 2 : CONTREMARCHE DE 150 mm (5 7/8") À 200 mm (7 7/8") DE HAUT



- A.** Couronnement Venetian
- B.** Contremarche Venetian (Scier selon la hauteur de la contremarche)
- C.** Dalle Blu 45 mm (3 formats)
- D.** Adhésif Flexlock
- E.** Revêtement en Pavés ou Dalles de Techo-Bloc
- F.** Lit de pose
- G.** Fondation granulaire 0-20 mm (0-3/4") compactée
- H.** Isolant rigide
- I.** Cornière en acier ancrée au béton
- J.** Escalier en béton

INSTALLATION DU SYSTÈME DE RECOUVREMENT DE MARCHÉ

Coupe transversale type