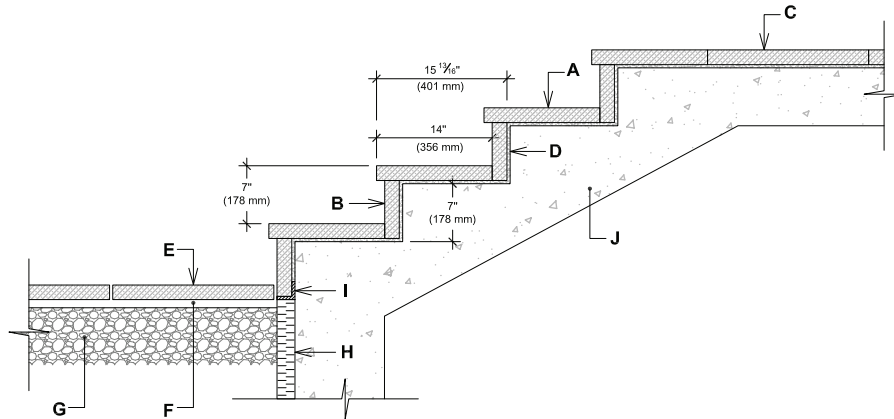


GUIDE D'INSTALLATION

RECOUVREMENT DE MARCHES EXISTANTES EN BÉTON COURONNEMENT, CONTREMARCHE VENETIAN ET DALLE BLU 45 MM

OPTION 1: CONTREMARCHE DE 178 MM (7") DE HAUT

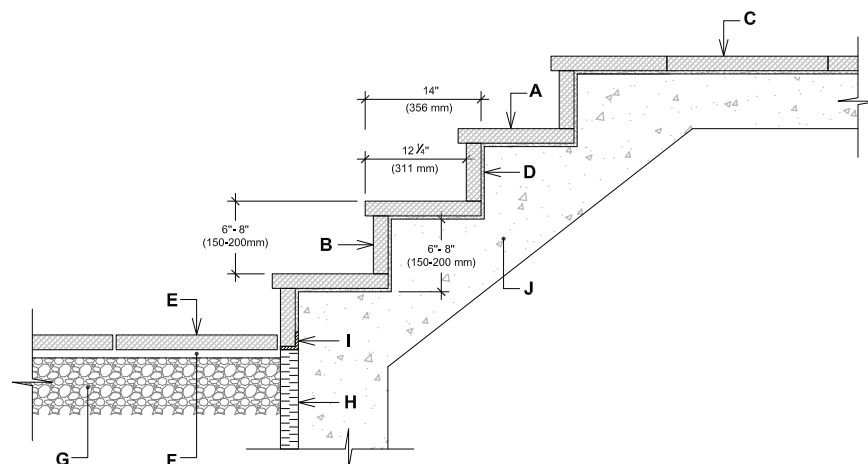


- A. Couronnement Venetian
- B. Contremarche Venetian (Scier si la hauteur de la contremarche est inférieure à 178 mm)
- C. Dalle Blu 45 mm (3 formats)
- D. Adhésif
- E. Revêtement en Pavés ou Dalles de Techo-Bloc
- F. Lit de pose
- G. Fondation granulaire 0-20 mm (0-3/4") compactée
- H. Isolant rigide
- I. Cornière en acier ancrée au béton
- J. Escalier en béton

INSTALLATION DU SYSTÈME DE RECOUVREMENT DE MARGE

Coupe transversale type

OPTION 2: CONTREMARCHE DE 150 MM (5 7/8") À 200 MM (7 7/8") DE HAUT



- A. Couronnement Venetian
- B. Contremarche Venetian (Scier selon la hauteur de la contremarche)
- C. Dalle Blu 45 mm (3 formats)
- D. Adhésif
- E. Revêtement en Pavés ou Dalles de Techo-Bloc
- F. Lit de pose
- G. Fondation granulaire 0-20 mm (0-3/4") compactée
- H. Isolant rigide
- I. Cornière en acier ancrée au béton
- J. Escalier en béton

INSTALLATION DU SYSTÈME DE RECOUVREMENT DE MARGE

Coupe transversale type